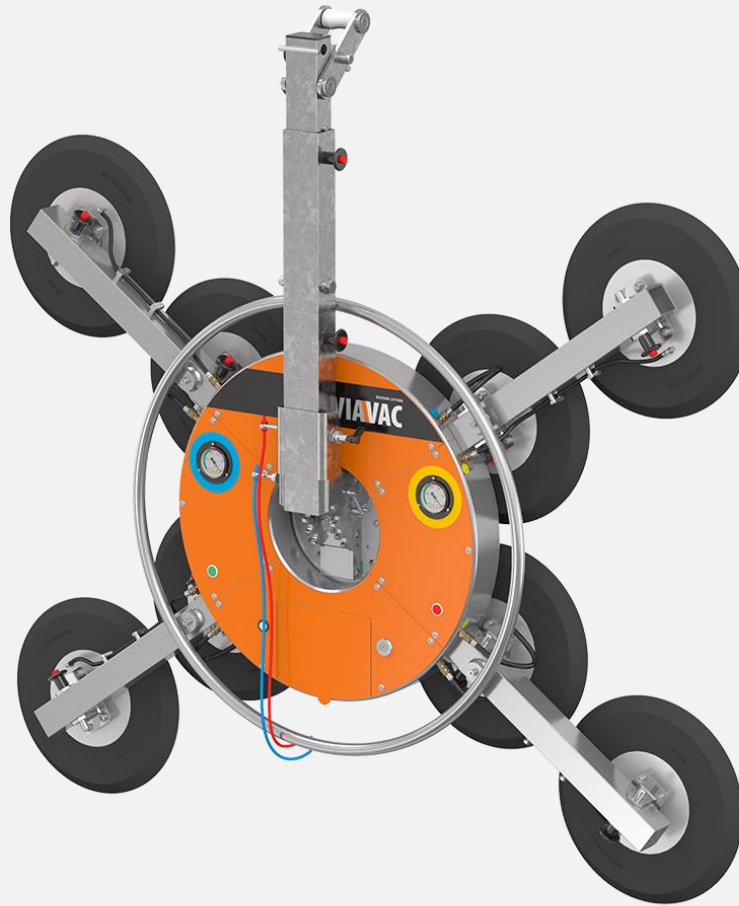


# VIAVAC GBX2



Benyttes til 6  
ulike  
konfigurasjoner.



Viavac GBX-2 er en glassløfter med mange bruksområder. Enheten er utstyrt med moduler og utstyres enkelt til mange applikasjoner uten bruk av verktøy.

Viavac GBX2 benyttes for installasjon av glass opp til 800 kg.

## Fordeler med VIAVAC GBX2

- ✓ Enheten kan monteres til bruk ved 6 ulike konfigurasjoner.
- ✓ To vakuumbretser.  
Benyttes uten sikkerhetsline.
- ✓ 360 ° roterbare sugesputer og med 90 ° vippemekanisme med justerbar lås hver 15 °.
- ✓ Robust aluminium konstruksjon i kompakt design.
- ✓ Tilfredsstillende EU sikkerhets- forskrifter og -HMS krav.



# VIAVAC GBX2

---



Viavac GBX2 er velegnet til installasjoner under varierende forhold.

# En glassløfter – 6 konfigurasjoner



400 kg



400 kg



400 kg



600 kg



600 kg



800 kg

# VIAVAC GBX2 - Fjernkontroll

VIAVAC GBX kan (valgfritt) leveres med fjernkontroll. Ideell for montasje på vanskelige steder.





# VIAVAC GBX2 - Counter Balancer



Løftearm med forlenger. For montering under overheng eller balkonger er løftearm med forlenger løsningen.

# GBX2 - Praktiske løsninger





# GBX2 - Praktiske løsninger



# Muligheter



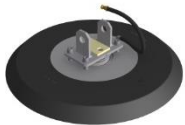
Robust, tett transport boks for sikker transport og lagring av glassløfteren.



Fjernkontroll med sikkerhetskode for å beskytte mot utilsiktet bruk.



Forlenget arm for vinduer ligger transportkasse.



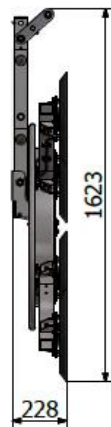
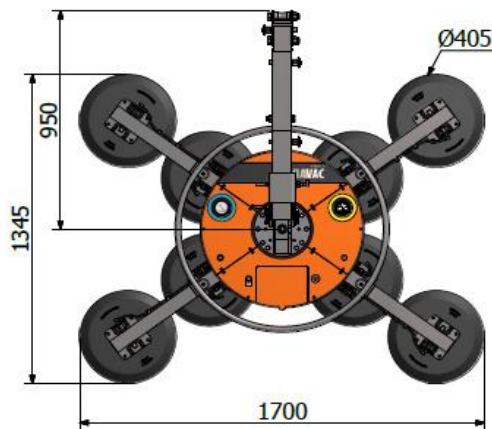
Sugekopper i forskjellig størrelser: 300 mm, 350mm og 400 mm.



CounterBalancer. Forlenger arm for montering av glass under balkonger med overheng.



Denne løftearmen reduserer løftehøyden. Gunstig i tilfeller der det er begrenset installasjonshøyde.



## VIAVAC GBX2

Løftekapasit: max. 800 kg

Egenvekt: 100kg

### Batteri:

12V/10Ah. Tilstrekkelig til å løfte ca. 50 elementer.

### Funksjoner:

Sugekopper 360 ° roterbare som kan låses i 8 forskjellige posisjoner.

Vippes 90 ° og låses i 6 forskjellige stillinger.

### Vakuumsystem:

To uavhengige vakuumsystemer.

Bruk av sikkerhetsline er ikke påbudt.

### Safety:

- To uavhengige vakuumsystemer
- Løftekapasit med dobbel sikkerhetsfaktor
- Alarm ved lavt vakuum.
- Vakuumnivåindikatorer med vakuummåler med rødt / grønt signal.

### Norm:

GBX2 oppfyller alle EUs sikkerhetsforskrifter og krav til vakuumløfteinnretninger i henhold til EN 13155.



## KRS Fragerland AS

Vollsåsen Terrasse 61  
3080 Holmestrand  
Norge  
T: +47 90 50 43 38  
E: [post@krs-ef.com](mailto:post@krs-ef.com)

[www.viavac-vakuumlofter.no](http://www.viavac-vakuumlofter.no)