



Bruksanvisning for SKY Lysmast

Denne bruksanvisningen gjelder for
Varenr 34615007 SKY lysmast 7m
F.o.m. serienummer 16014

Innhold

1. Sikkerhet.....	2
2. Transport av SKY Lysmast 7m.....	2
3. Plassering, reising og bruk av SKY Lysmast 7m	2
4. Senking av masten.....	3
5. Ettersyn og vedlikehold	3
6. Tekniske data.....	3
7. Sprengskisse og deleliste.....	4
Mastetopp	4
Mastefundament.....	6
8. Samsvarserklæring	7

1. Sikkerhet

SKY Lysmast 7m er konstruert for påmontering av lyskastere for belysning av arbeidsplasser eller andre områder der man har behov for midlertidig belysning. SKY Lysmast er konstruert for bruk både utendørs og innendørs.

SKY Lysmast 7m er konstruert for en maksimal vindhastighet på 22 m/s ved maksimal høyde 7m, under forutsetning av maksimal totalvekt av lyskastere på 26kg.

- OBS!** Hvis masten brukes på steder med sterk vind, må det utvises stor forsiktighet ved bruk av masten, og masten skal senkes hvis vindhastigheten overstiger 22 m/s.
- OBS!** Masten skal ikke flyttes hvis den ikke er senket til laveste posisjon.
- OBS!** Plassering på ustabil underlag eller på underlag med dårlig bæreevne gir fare for at masten kan velte.
- OBS!** Masten er utstyrt med en fallsikring som aktiveres automatisk når teleskopmasten heves til halvparten av maksimal høyde. Brukeren skal forsikre seg om at fallsikringen er aktivert ved bruk av masten.

2. Transport av SKY Lysmast 7m

SKY Lysmast 7m er utstyrt med 2 stk. faste gummi hjul og 1 stk. svingbart gummi hjul. Dette gjør at det er lett å flytte masten på arbeidsplassen. Den er også utstyrt med 2 stk. utfellbare håndtak, som gir mulighet for å flytte lysmasten slik som man flytter en trillebår.

SKY Lysmast 7m kan løftes med gaffeltruck i truck-lommene i foten av masten.

Det er også plassert et løfteøyne på mast-seksjonen, som er beregnet på løfting med kran.

Ved bruk av løftestroppe i truck-lommene er det viktig å sørge for at masten er riktig balansert før den løftes.

Ved lengre transport skal travers med lyskastere demonteres fra mastetoppen og plasseres i den spesielle foten for lyskastere på siden av mastefoten.

Ved kortere transport kan masten transporteres med lyskastere montert i mastetoppen, men bare hvis masten er senket til laveste posisjon.

- OBS!** Masten skal ikke flyttes hvis den ikke er senket til laveste posisjon!

3. Plassering, reising og bruk av SKY Lysmast 7m

Før bruk skal masten plasseres på horisontalt, stabilt underlag med tilstrekkelig bæreevne.

1. Trekk ut de fire støttebeina. Dette gjøres ved først å løse ut de fjærbelastede låseboltene, og deretter trekke ut beina så langt at låseboltene går i lås i ytterste posisjon. Når alle støttebeina er trukket ut dekker mast og bein et areal på 1500x2500mm.
2. Føttene på de fire støttebeina sveives ned. Sørg for at mastens posisjon er helt horisontalt. Pass på at føttene har god bæreevne i forhold til underlaget. Om nødvendig må det legges noe mellom føttene og underlaget for å bedre bæreevnen.

OBS! Plassering på ustabil underlag gir fare for at masten kan velte

- Travers med lyskastere plasseres på toppen av masten. Traversen låses fast med den fjærbelastede låsebolten som sitter øverst på det øverste mast-røret. Sørg for at lyskastere og travers er låst fast i masten.
- Sveiv opp masten til ønsket høyde, maksimalt 7m. Fallsikringen aktiveres automatisk når masten passerer en høyde på 4m. Hvis masten heises til maksimal høyde bør den senkes 10-15cm før den tas i bruk, slik at man ved senking av masten har mulighet til å heve den litt først, for å løse eventuelt tilsmussede eller fastfrosede deler.

4. Senking av masten

Før masten senkes, bør den sveives litt opp for å løse eventuelt tilsmussede eller fastfrosede deler.

Før masten kan sveives helt ned må fallsikringen deaktiveres. Dette gjøres ved at man drar ut kulen på den fjærbelastede fallsikringen, og holder den ut til masten har kommet til nederste posisjon.

5. Ettersyn og vedlikehold

Disse punktene skal gjennomgås jevnlig:

- Kontroll av at vinsj fungerer som den skal og at den ikke har deler som er skadet.
- Kontroll av at rustfri wire ikke er skadet.
- Kontroll av at fallsikringen fungerer som den skal og at den er lett å betjene når masten er i hvileposisjon.
- Kontroll av at alle støttebein fungerer som de skal og at alle låsebolter fungerer som de skal.
- Kontroll av at ingen skruer er løse eller er borte.

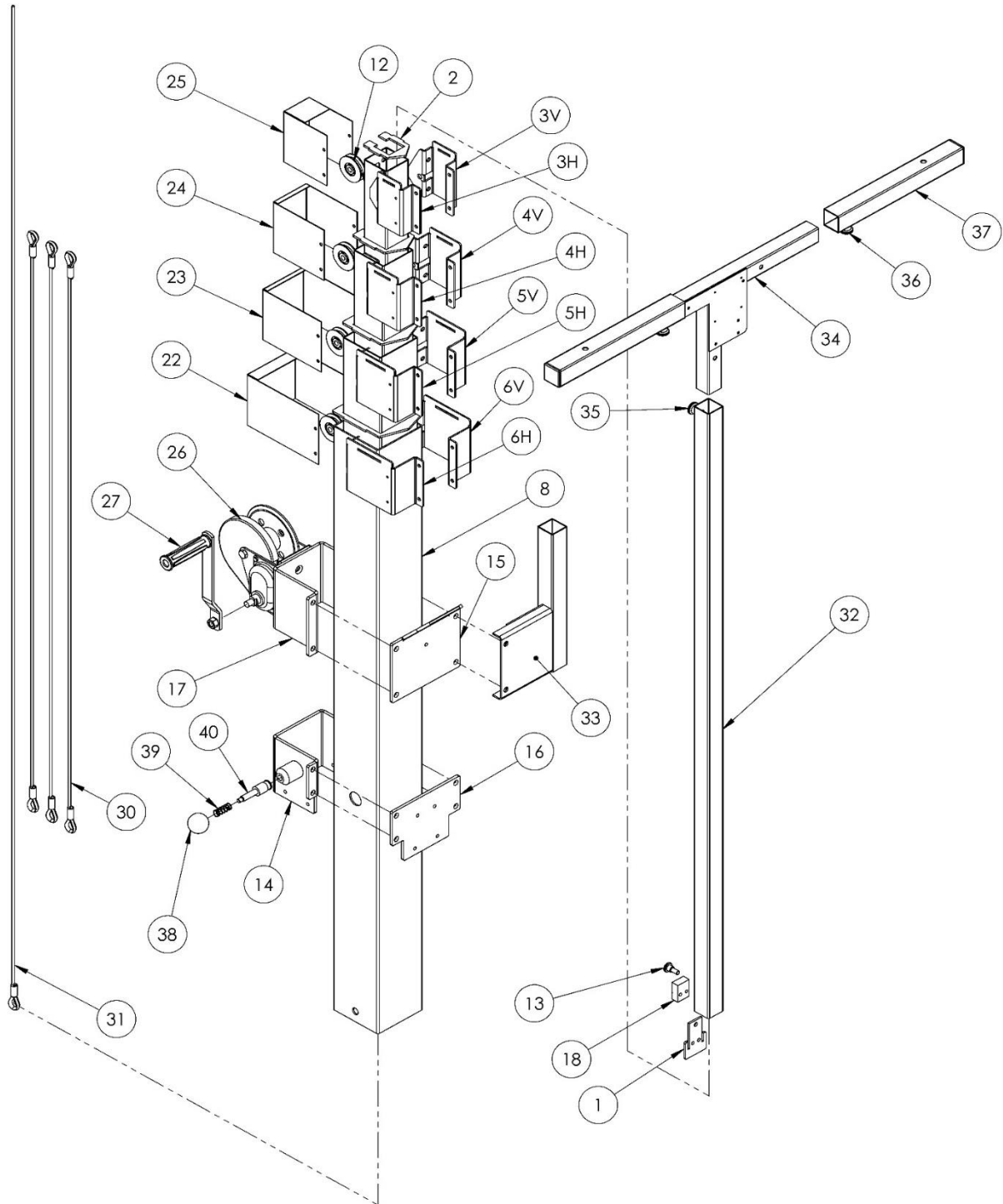
Hvis kontrollene avdekker feil eller mangler skal disse rettes før masten tas i bruk.

6. Tekniske data

Maksimal høyde	7m
Yttermål ved transport	1200x800x2200mm (LxBxH)
Yttermål under bruk	2500x1500x7000mm (LxBxH)
Vekt	195kg (uten lyskastere og evt. Strømskap)
Materiale i mast	Rustfritt stål
Materiale i mastefot	Varmgalvanisert stål
Materiale i dekkplater	Pulverlakkert galvanisert stål
Materiale i wire	5mmØ rustfritt stål
Vinsj	Maksimum 540kg, CE-merket

7. Sprengskisse og deleliste

Mastetopp



POS.	VARENR	BESKRIVELSE	ANT.	BYGGEÅR
1	LR615080	Styreplate 60	1	2015-
1	LR615081	Styreplate 80	1	2015-
1		Styreplate 100	1	2015-
1		Styreplate 120	1	2015-
2	LR615055	Festeplate 60	1	2015-
2		Festeplate 80	1	2015-

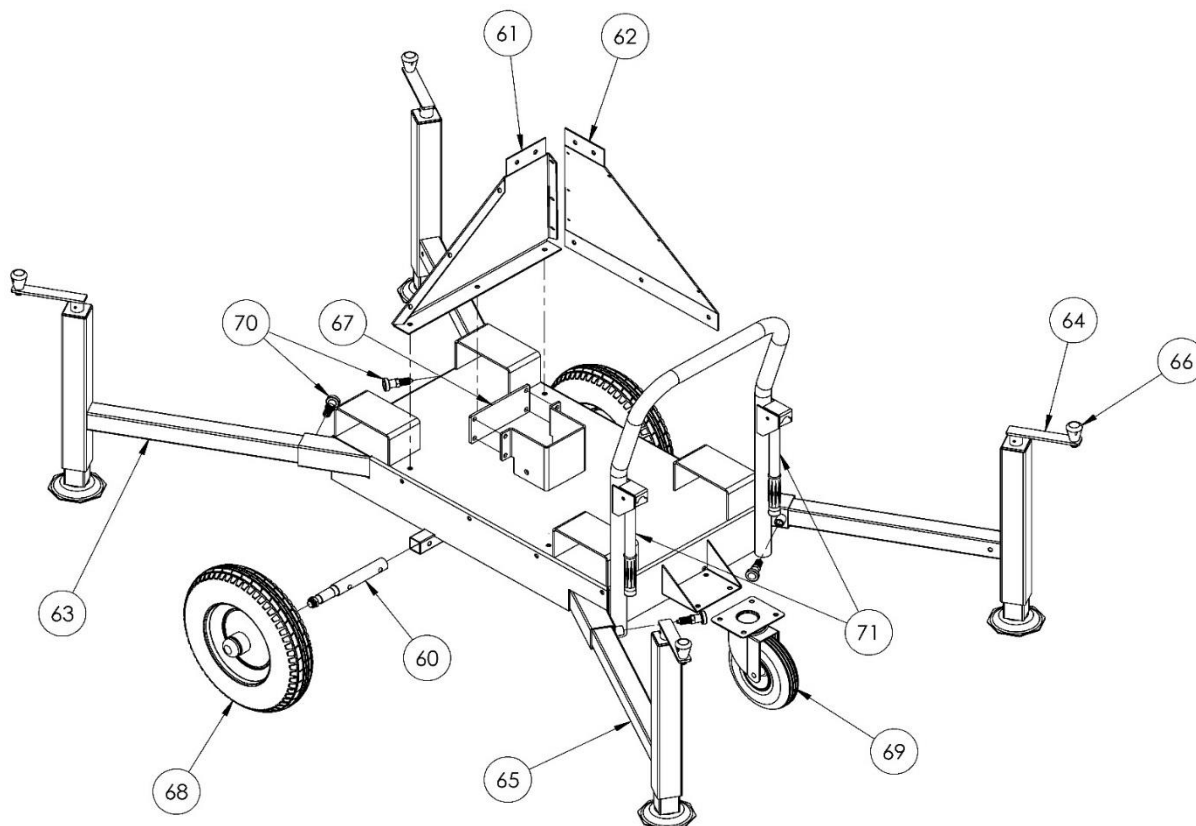


POS.	VARENR	BESKRIVELSE	ANT.	BYGGEÅR
2		Festeplate 100	1	2015-
2		Festeplate 120	1	2015-
3V		Festevinkel 60 Venstre	1	
3H		Festevinkle 60 Høyre	1	
4V		Festevinkel 80 Venstre	1	
4H		Festevinkel 80 Høyre	1	
5V		Festevinkel 100 Venstre	1	
5H		Festevinkel 100 Høyre	1	
6V		Festevinkel 120 Venstre	1	
6H		Festevinkel 120 Høyre	1	
8		Masterør 120x120x3	1	
9	LR615053	Masterør 100x100x2	1	
10		Masterør 80x80x2	1	
11		Masterør 60x60x2	1	
12		Trinsehjul	4	2013-
13		Festebolt for 5mmØ wire	4	2016-
13		Festebolt for 4mmØ wire, for 40-60-80 rør	3	2013-2015
13		Festebolt for 4mmØ wire, for 100 rør	1	2013-2015
14		Nedre klemfeste på mast, med fallsikring	1	2016-
14		Nedre klemfeste på mast, uten fallsikring	1	2013-2015
15		Bakplate for festeplate for vinsj, med løfteøye	1	2013-
16		Bakplate for nedre klemfeste på mast	1	2013-
17		Festeplate for vinsj	1	2013-
18		Glidelist 40-rør	1	2015-
19		Glidelist 60-rør	1	2015-
20		Glidelist 80-rør	1	2015-
21		Glidelist 100-rør	1	2015-
22		Deksel 120	1	2014-
23		Deksel 100	1	2014-
24		Deksel 80	1	2014-
25		Deksel 60	1	2014-
26	LR615016	Håndvinsj 64 540 kg	1	2013-
27	LR615017	Sveiv til vinsj	1	2013-
30	LR615043	Wire Ø5 133 tråder L=1380mm	3	F.o.m. S/N 16014
	LR615041	Wire Ø4 133 tråder L=1370mm	3	T.o.m. S/N 16013
31	LR615042	Wire Ø5 133 tråder L=2400mm	1	F.o.m. S/N 16014
	LR615040	Wire Ø4 133 tråder L=2400mm	1	T.o.m. S/N 16013
32	LR615050	Masterør 40x40x2	1	2015-
33	LR615014	Transportfeste for Toppkrone	1	2013-
34	LR615011	Travers/Toppkrone m/ 2 stk lampefester	1	2013-
35	LR615021	Låsebolt M10x1 låsbar	1	2013-
36	LR615020	Låsebolt M10x1 ikke låsbar	2	2013-



POS.	VARENR	BESKRIVELSE	ANT.	BYGGEÅR
37	LR615012	Lampefeste til Travers/Toppkrone	2	2013-
38	LR615075	Håndtak til fallsikring	1	2016-
39	LR615076	Fjær til fallsikring	1	2016-
40	LR615077	Bolt til fallsikring	1	2016-

Mastefundament



POS.	VARENR	BESKRIVELSE	ANTAL	BYGGEÅR
60	LR615023	Hjulaksel inkl. låsemutter	2	2013-
61		Støtteplate kortside	2	2013-
62		Støtteplate langside	2	2013-
63	LR615061	Støtteben komplett, øvre posisjon	2	2013-
64	LR615065	Sveiv til støtteben	4	2013-
65	LR615063	Støtteben komplett, nedre posisjon	2	2013-
66	LR615066	Håndtak til sveiv for støtteben	4	2013-
67		Kleplate	1	2013-
68	LR615027	Hjul Ø400	2	2013-
69	LR615025	Hjul Ø200	1	2013-
70	LR615018	Låsebolt M16x1,5 RF	4	2013-
71		Håndtak	2	2013-



8. Samsvarserklæring



Försäkran om överensstämmelse

Erklæring om samsvar

Declaration of conformity

SE	Tillverkare:	Rubena Produkter AB
NO	Produsent:	Rothoffkärrsvägen 20
EN	Manufacturer:	441 42 Alingsås
		Sweden
		Phone: +46 322 151 60

SE	Vi försäkrar att:
NO	Vi sertifiserer at:
EN	We guarantee that:

SE	Produkt:	Belysningsmast:	
NO	Produkt:	Lysmast:	Sky 7
EN	Product:	Lighting tower:	

SE	Är tillverkad i överensstämmelse med direktiv MD 2006/42/EG (AFS 2008:3)
NO	Er produsert i overensstemmelse med direktiv MD 2006/42/EG (AFS 2008:3)
EN	Is manufactured in compliance with directive MD 2006/42/EG (AFS 2008:3)

SE	Tillverkningsår:	
NO	Produksjon:	2014
EN	Year of manufacture:	

RUBENA
P R O D U K T E R A B

Alingsås 2013-12-02

Christer Ryberg
VD / Managing director