



 **Husqvarna**<sup>®</sup>



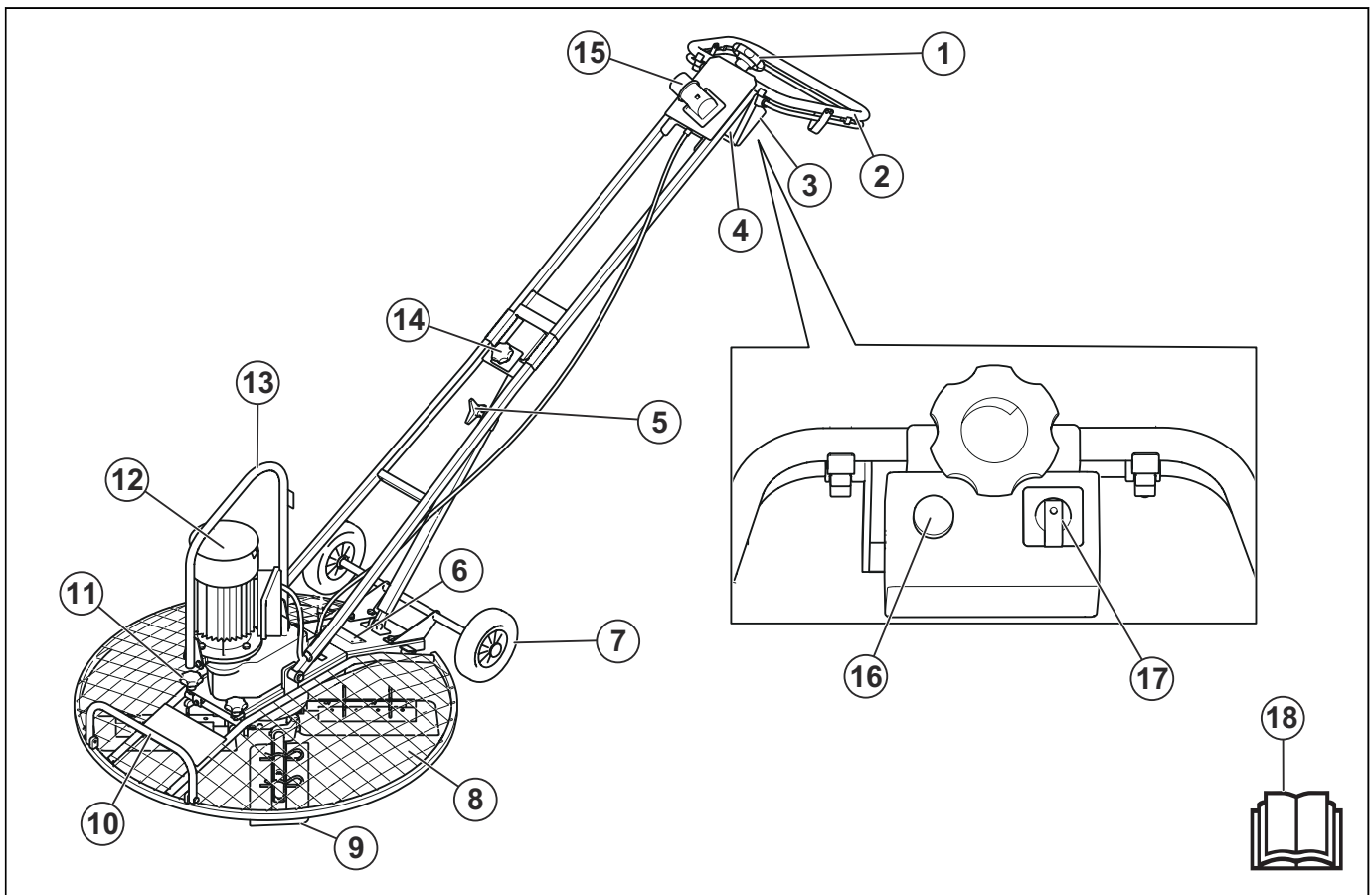
**BG Combi**

# INNHold

|                  |    |  |    |
|------------------|----|--|----|
| Innledning.....  | 2  | Feilsøking.....                          | 13 |
| Sikkerhet.....   | 4  | Transport, oppbevaring og avhending..... | 14 |
| Drift.....       | 7  | Tekniske data.....                       | 16 |
| Vedlikehold..... | 10 | EF-samsvarserklæring.....                | 20 |

## Innledning

### Produktoversikt



1. Knott for bladjustering
2. Hurtigstopphåndtak
3. Strømboks
4. Magnetisk bryter
5. Bryter for regulering av klippehøyde
6. Typeskilt
7. Transporthjul
8. Beskyttelsesring
9. Blad
10. Løftehåndtak
11. Låseknotter for beskyttelsesring
12. Elektrisk motor
13. Løfteøye
14. Knott for håndtakets transportstilling

15. Uttak for strømledning
16. Startknapp
17. Hastighetsbryter med faseomformer
18. Bruksanvisning

### Produktbeskrivelse

Dette produktet er en betongglattermaskin som styres manuelt. Den har en elektrisk motor.

Diameteren til bruksposisjonen kan justeres til tre forskjellige posisjoner.

Produktet kan brukes med flytende skive, et valgfritt tilbehør.

## Bruksområder

Produktet er bare for profesjonell bruk. Produktet brukes til å oppnå en jevn overflate på våte betonggulv. Ikke bruk produktet til andre oppgaver.

## Symboler på produktet



**ADVARSEL:** Dette produktet kan være farlig og føre til alvorlig personskade eller død for brukeren eller andre. Vær forsiktig, og bruk produktet riktig.



Les bruksanvisningen nøye, og forsikre deg om at du forstår instruksjonene før du bruker produktet.



Bruk hørselsvern.



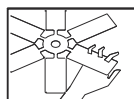
Fare for personskade. Vær forsiktig rundt drivremmen.



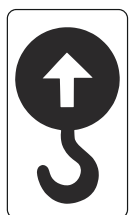
Varm overflate.



Hold hendene borte fra dette området.



Hold hender og føtter borte fra bladene.



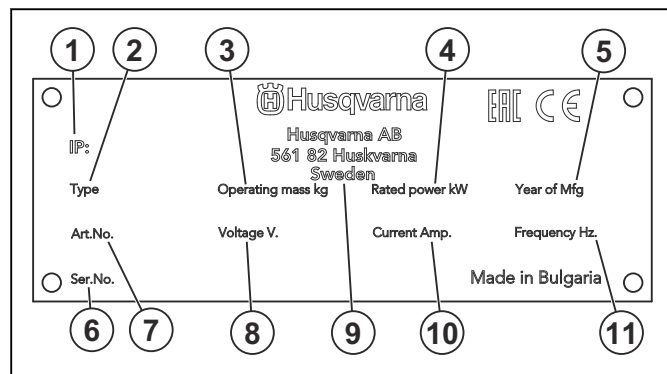
Løftepunkt på sikkerhetsrammen.



Dette produktet er i overensstemmelse med aktuelle EU-direktiver.

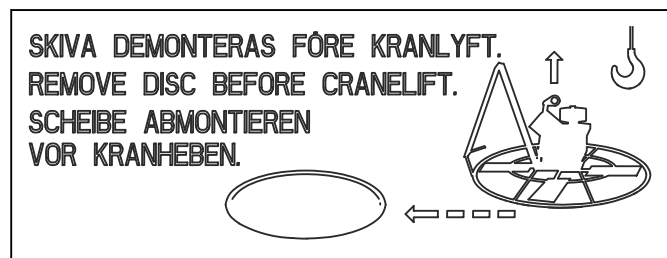
**Merk:** Øvrige symboler/klistremerker på produktet gjelder spesielle sertifiseringskrav for enkelte markeder.

## Typeskilt

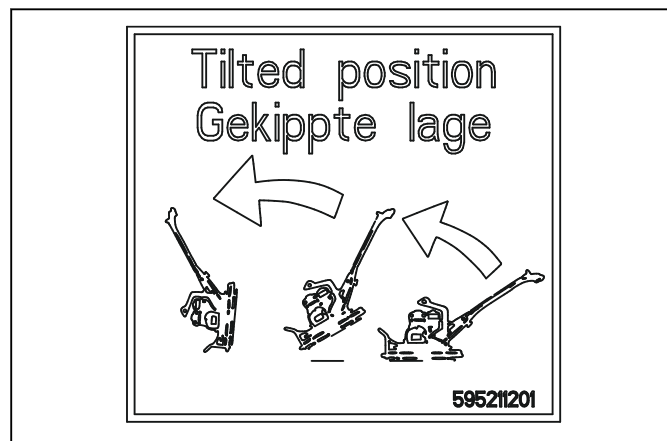


1. IP-klassifisering
2. Produkttype
3. produkt-ID
4. nominell effekt
5. Produksjonsår
6. Serienummer
7. Produktnummer
8. Spenning, V
9. Produsent
10. Strøm, A
11. Frekvens, Hz

## Sikkerhetsmerker



Fjern den flytende skiven før du løfter produktet.



Sett produktet i vedlikeholdsstilling. Se *Slik setter du produktet i vedlikeholdsstilling* på side 10.

## Produktansvar

Som nevnt i lovverket om produktansvar er vi ikke ansvarlig for skader som produktet vårt forårsaker, i følgende tilfeller:

- Produktet er reparert på feil måte.
- Produktet er reparert med deler som ikke kommer fra produsenten eller som ikke er godkjent av produsenten.

- Produktet har et tilbehør som ikke kommer fra produsenten eller som ikke er godkjent av produsenten.
- Produktet er ikke reparert på et godkjent servicesenter eller av en godkjent aktør.

---

## Sikkerhet

---

### Sikkerhetsdefinisjoner

Advarsler, oppfordringer og merknader brukes for å understreke spesielt viktige deler av bruksanvisningen.



**ADVARSEL:** Brukes hvis det er fare for personskade eller død for føreren eller andre personer om instruksjonene i håndboken ikke følges.



**OBS:** Brukes hvis det er fare for skade på produktet, annet materiell eller nærliggende områder om instruksjonene i håndboken ikke følges.

**Merk:** Brukes for å gi mer nødvendig informasjon for en spesifikk situasjon.

### Generelle sikkerhetsinstruksjoner



**ADVARSEL:** Les de følgende advarselinstruksjonene før du bruker produktet.

- Dette produktet er et farlig verktøy hvis du ikke er forsiktig, eller hvis du bruker produktet på feil måte. Dette produktet kan føre til alvorlig personskade eller død for operatøren eller andre. Før du bruker dette produktet, må du ha lest og forstått innholdet i denne bruksanvisningen.
- Ta vare på alle advarsler og instruksjoner.
- Følg alle gjeldende lover og forskrifter.
- Operatøren og operatørens arbeidsgiver må kjenne til og forhindre risiko som bruk av produktet medfører.
- Ikke la en person bruke produktet med mindre de har lest og forstått innholdet i bruksanvisningen.
- Ikke bruk produktet med mindre du har fått opplæring før bruk. Pass på at alle brukerne får opplæring.
- Ikke la barn bruke produktet.
- Bare la godkjente personer bruke produktet.
- Brukeren er ansvarlig for ulykker som personer eller eiendeler utsettes for.
- Ikke bruk produktet dersom du er trett eller syk eller under påvirkning av alkohol, andre rusmidler eller medisiner.
- Vær alltid forsiktig, og bruk sunn fornuft.

- Dette produktet danner et elektromagnetisk felt når det er i bruk. Dette feltet kan under visse forhold forstyrre aktive eller passive medisinske implantater. For å redusere faren for alvorlig eller livstruende personskade anbefaler vi at personer med medisinske implantater rådfører seg med legen sin og produsenten av det medisinske implantatet før de bruker dette produktet.
- Hold produktet rent. Sørg for at du kan lese skilt og merker.
- Ikke bruk produktet hvis det er defekt.
- Ikke modifier dette produktet.
- Ikke bruk produktet hvis det er fare for at andre personer har modifisert produktet.

### El-sikkerhet



**ADVARSEL:** Les de følgende advarselinstruksjonene før du bruker produktet.

- Støpselet må samsvare med strømuttaket. Ikke modifier støpselet. Ikke bruk adapterstøpsler med jordede produkter. Støpsler uten modifikasjoner og riktige strømuttak senker faren for elektrisk sjokk.
- Ikke flytt produktet ved å dra i strømledningen.
- Dra i støpselet når ledningen trekkes ut. Ikke dra i ledningen.
- Påse at strømledningen ikke hekter seg fast i dører, gjerder eller liknende hindringer som kan forårsake skader på strømledningen.
- Kontroller at strømledningen og støpselet er i god stand og ikke er skadet.
- Ikke koble en skadet strømledning til produktet.
- Ikke berør strømledningen hvis den blir skadet under bruk av produktet. Koble strømledningen fra strømuttaket.
- Hold strømledningen unna vann, olje, skarpe kanter og bevegelige deler.
- Hold produktet unna regn og fuktighet. Faren for elektrisk støt øker hvis det kommer vann inn i produktet.
- Bruk en strømforsyning med jordfeilbryter (reststrømenhet) hvis du bruker produktet i fuktige omgivelser. En jordfeilbryter reduserer faren for elektrisk støt.

## Sikkerhetsinstruksjoner for drift



**ADVARSEL:** Les de følgende advarselinstruksjonene før du bruker produktet.

- Sørg for at du vet hvordan du stopper produktet raskt i en nødssituasjon.
- Operatøren må ha den nødvendige fysiske styrken til å kunne bruke produktet på en sikker måte.
- Bruk personlig verneutstyr. Se *Personlig verneutstyr på side 6*.
- Pass på at bare godkjente personer befinner seg i arbeidsområdet.
- Hold arbeidsområdet rent og pent.
- Sørg for at du står trygt og stabilt under bruk.
- Kontroller at det ikke er noen risiko for at du eller produktet kan falle fra høyde.
- Forsikre deg om at det ikke er fett eller olje på håndtaket.
- Ikke bruk produktet i områder der brann eller eksplosjoner kan forekomme.
- Produktet kan slynge ut gjenstander i høy hastighet. Kontroller at alle personer i arbeidsområdet brukes godkjent personlig verneutstyr. Fjern løse gjenstander fra arbeidsområdet.
- Før du går vekk fra produktet, må du stoppe det og koble fra strømkilden.
- Kontroller at spenningen på strømuttaket samsvarer med den som er angitt på typeskiltet på produktet.
- Pass på at klær, langt hår og smykker ikke hekter seg fast i bevegelige deler.
- Ikke sitt på produktet.
- Ikke slå på produktet.
- Pass på at du eller andre personer ikke kan sette dere fast i og falle på kabler, slanger og aksler i arbeidsområdet.
- Før du bruker produktet, må du sjekke om det finnes skjulte ledninger, elektriske kabler eller andre strømkilder på arbeidsområdet. Ikke bruk produktet med mindre du vet at det er på et trygt arbeidsområde.

## Vibrasjonssikkerhet



**ADVARSEL:** Les de følgende advarselinstruksjonene før du bruker produktet.

- Ved bruk av produktet går vibrasjoner fra produktet til brukeren. Regelmessig og hyppig bruk av produktet kan føre til skader og øke skadeområdet for brukeren. Skader kan oppstå i fingre, hender, håndledd, armer, skuldre og/eller nerver og blodforsyning eller andre kroppsdelene. Skadene kan være forbigående og/eller permanente, og kan gradvis bli verre i løpet av uker, måneder eller år. Mulige skader omfatter skade på

blodomløpsystemet, nervesystemet, leddene og andre kroppsstrukturer.

- Det kan oppstå symptomer ved bruk av produktet, men også ellers. Hvis du har symptomer og fortsetter å bruke produktet, kan symptomene forverres eller bli permanente. Hvis følgende symptomer eller andre symptomer oppstår, må du kontakte lege:
  - nummenhet, tap av følelse, kribling, prikking, smerte, forbrenning, banking, stivhet, klossethet, tap av styrke, endringer i hudfarge eller tilstand.
- Symptomer kan forverres i lave temperaturer. Bruk varme klær og hold hendene varme og tørre når du bruker produktet i kalde omgivelser.
- Utfør vedlikehold på, og bruk produktet som angitt i brukerhåndboken, for å opprettholde korrekt vibrasjonsnivå.
- Produktet har et avvibreringssystem som reduserer vibrasjonene fra håndtakene til brukeren. La produktet gjøre arbeidet. Ikke skyv produktet fremover med makt. Hold produktet lett på håndtakene, men sørg for at du kontrollerer produktet og bruker det sikkert. Ikke skyv håndtakene inn i endestopperne mer enn nødvendig.
- Hold hendene bare på håndtaket eller håndtakene. Hold alle andre kroppsdelene unna produktet.
- Stopp produktet umiddelbart hvis det oppstår sterke vibrasjoner. Ikke gjenoppta bruken før årsaken til de økte vibrasjonene er fjernet.

## Støvsikkerhet



**ADVARSEL:** Les de følgende advarselinstruksjonene før du bruker produktet.

- Bruk av produktet kan forårsake støv i luften. Støv kan forårsake alvorlig skade og permanente helseproblemer. Silisiumstøv reguleres som skadelig av flere myndigheter. Dette er eksempler på slike helseproblemer:
  - De livstruende lungesykdommene kronisk bronkitt, silikose og lungefibrose
  - Kreft
  - Fødselsskader
  - Hudbetennelse
- Bruk riktig utstyr for å redusere mengden støv og gass i luften og for å redusere støvmengden på arbeidsutstyr, overflater, klær og kroppsdelene. Eksempler på kontroller er oppsamlingssystemer for støv og vannspray for å binde opp støv. Reduser støv ved kilden der det er mulig. Kontroller at utstyret er riktig installert og brukt, og at regelmessig vedlikehold er utført.
- Bruk godkjent åndedrettsvern. Sørg for at åndedrettsvernet takler farlige materialer i arbeidsområdet.
- Kontroller at luftstrømmen er tilstrekkelig for arbeidsområdet.

- Hvis det er mulig, peker du avgassene fra produktet dit det ikke kan føre til støv i luften.

## Sikkerhet for støv



**ADVARSEL:** Les de følgende advarselinstruksjonene før du bruker produktet.

- Høye støynivåer og langvarig støyeksposering kan føre til støypåført hørselstap.
- Hvis du skal holde støynivået lavest mulig, må du utføre vedlikehold på og betjene produktet som angitt i brukerhåndboken.
- Bruk alltid godkjent hørselsvern når du bruker produktet.
- Lytt etter varsel signaler og stemmer når du bruker hørselsvern. Fjern hørselsvernet når produktet er stoppet, med mindre det er nødvendig med hørselsvern grunnet støynivået i arbeidsområdet.

## Personlig verneutstyr



**ADVARSEL:** Les de følgende advarselinstruksjonene før du bruker produktet.

- Benytt alltid godkjent verneutstyr når du bruker produktet. Verneutstyr kan aldri fullstendig forhindre skade, men det reduserer skadeomfanget hvis ulykken inntreffer. Spør forhandleren din om hjelp til å velge riktig personlig verneutstyr.
- Kontroller regelmessig tilstanden til det personlige verneutstyret.
- Bruk godkjent vernehjelm.
- Bruk godkjent hørselsvern.
- Bruk godkjent åndedrettsvern.
- Bruk godkjent øyevern med sidebeskyttelse.
- Bruk vernehansker.
- Bruk støvler med ståttupp og sklisikker såle.
- Bruk bare godkjente arbeidsklær eller tilsvarende tettsittende klær som har lange ermer og lange ben.

## Brannslukkingsapparat

- Ha et brannslukkingsapparat i nærheten under bruk.
- Bruk et pulverapparat i klasse ABE eller et CO<sub>2</sub>-apparat av typen BE.

## Sikkerhetsutstyr på produktet



**ADVARSEL:** Les de følgende advarselinstruksjonene før du bruker produktet.

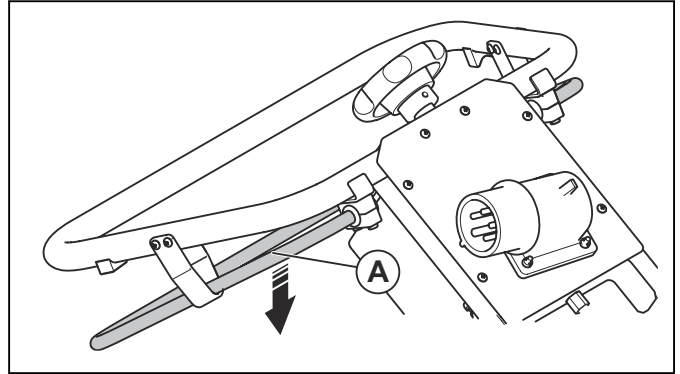
- Ikke bruk produktet dersom sikkerhetsutstyret er defekt.
- Utfør regelmessig kontroll av sikkerhetsutstyret. Ta kontakt med ditt Husqvarna-serviceverksted, dersom sikkerhetsutstyret er defekt.

## Hurtigstoppfunksjon

Bladene stopper umiddelbart når du slipper hurtigstopp håndtaket.

### Slik kontrollerer du hurtigstoppfunksjonen

1. Start motoren. Se *Slik starter du produktet på side 7*.
2. Slipp hurtigstopp håndtaket (A). Motoren stopper.



## Sikkerhetsinstruksjoner for bruk i nærheten av kanter



**ADVARSEL:** Les de følgende advarselinstruksjonene før du bruker produktet.

- Det er en risiko for at produktet faller når du bruker det nær en kant. Hold alltid minst  $\frac{2}{3}$  av produktet på en overflate som er tilstrekkelig stabil til å holde produktets vekt.
- Hvis produktet faller, må du stoppe motoren før du løfter produktet tilbake til en overflate som er tilstrekkelig stabil. Se *Slik løfter du produktet på side 14*.

## Sikkerhetsinstruksjoner for vedlikehold



**ADVARSEL:** Les de følgende advarselinstruksjonene før du bruker produktet.

- Hvis vedlikeholdet ikke utføres riktig og regelmessig, øker faren for personskade og skade på produktet.
- Bruk personlig verneutstyr. Se *Personlig verneutstyr på side 6*.
- Rengjør produktet for å fjerne farlig materiale før du utfører vedlikeholdet.
- Koble produktet fra strømkilden før du utfører vedlikeholdet.
- Ikke modifier produktet. Modifikasjoner som ikke er godkjent av produsenten, kan føre til alvorlig personskade eller dødsfall.
- Bruk alltid originalt tilbehør og originale reservedeler. Tilbehør og reservedeler som ikke er godkjent av produsenten, kan føre til alvorlig personskade eller dødsfall.
- Skift ut alle skadde, slitte eller ødelagte deler.

- Bare utfør vedlikehold som beskrevet i denne bruksanvisningen. La et godkjent serviceverksted utføre all annen service.
- Etter vedlikehold må du kontrollere vibrasjonsnivået i produktet. Hvis det ikke er riktig, kontakter du et godkjent serviceverksted.
- La et godkjent serviceverksted utføre service på produktet regelmessig.

## Drift

### Innledning



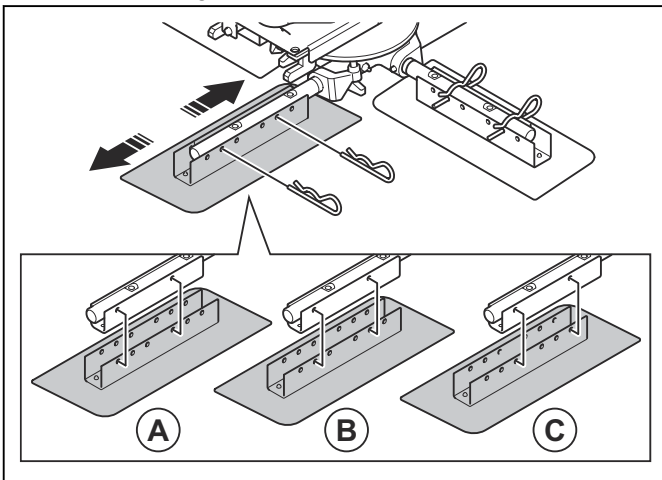
**ADVARSEL:** Les og forstå kapittelet om sikkerhet før du bruker produktet.

### Dette må du gjøre før du bruker produktet

- Les nøye gjennom bruksanvisningen, og sørg for at du har forstått instruksjonene.
- Les bruksanvisningen for motoren som er levert fra motorprodusenten.
- Koble produktet til et jordet strømuttak.
- Kontroller at spenningen samsvarer med det som er angitt på typeskiltet på produktet.
- Sett håndtaket i en passende driftshøyde.
- Kontroller at beskyttelsesringen er riktig montert. Se *Slik fester du beskyttelsesringen på side 13.*
- Påse at riktig beskyttelsesring er montert for valgt bruksposisjon.
- Utfør daglig ettersyn. Se *Vedlikeholdsskjema på side 10.*

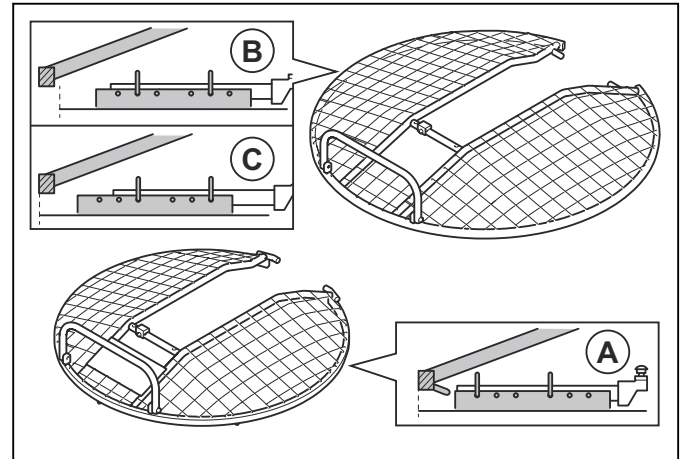
### Slik velger du posisjon for glatteoperasjon

1. Sett låsepinnene i det relaterte hullet for den valgte bredden. Velg mellom disse diameterne:



- A: 850 mm / 33,5 tommer
- B: 950 mm / 37,4 tommer
- C: 1020 mm / 40,2 tommer

2. Monter en beskyttelsesring med riktige dimensjoner for den valgte bredden. Velg mellom disse diameterne:



- A: 855 mm / 33,7 tommer
- B: 950 mm / 37,4 tommer
- C: 1000 mm / 39,4 tommer

### Slik installerer du den flytende skiven

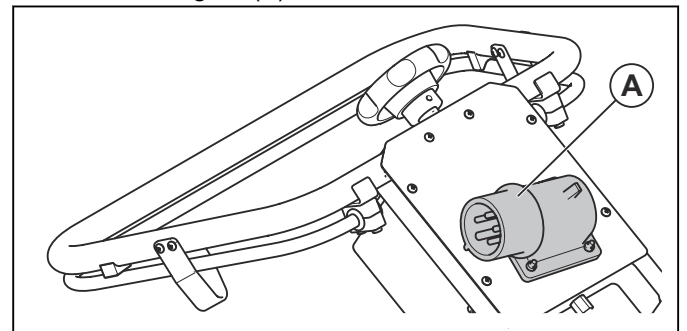
1. Plasser den flytende skiven på en hard overflate.
2. Plasser produktet oppå den flytende skiven.
3. Rett inn midten av bladsammenstillingen med midten av den flytende skiven.
4. Vri den flytende skiven til bladene fester seg i brakettene på den flytende skiven.



**OBS:** Kontroller at den flytende skiven er riktig montert før du bruker produktet. En feil montert flytende skive gir ikke et glatt resultat.

### Slik starter du produktet

1. Sett støpselet på strømledningen inn i uttaket for strømledningen. (A).

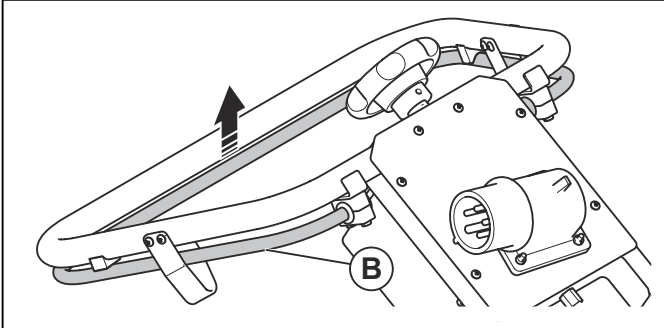


2. Koble strømledningen til et trefaset strømuttak 400 V, 16 A sikring.

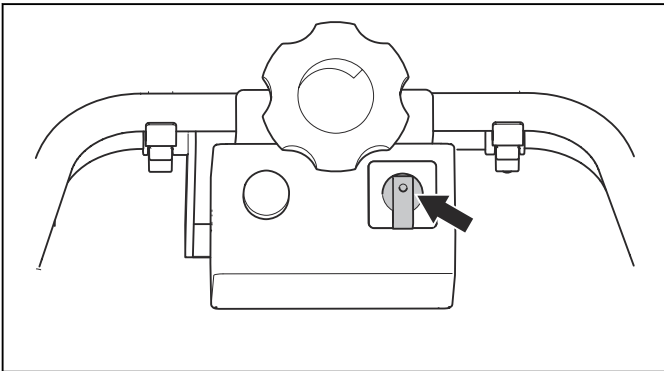


**ADVARSEL:** Påse at strømuttaket har RCD-beskyttelse.

3. Dra i hurtigstoppåhåndtaket (B) til det ligger mot håndtaket. Hold hurtigstoppåhåndtaket i denne posisjonen under bruk.

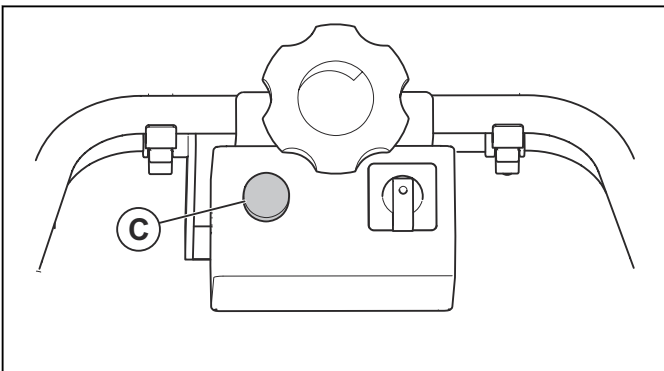


4. Vri på hastighetsbryteren for å angi brukshastigheten. Posisjon 1 gir 60 o/min og posisjon 2 gir 120 o/min.



**Merk:** Hvis hastighetsbryteren settes til posisjon 0, stanser produktet. Hvis hurtigstoppåhåndtaket er koblet inn, starter produktet igjen hvis hastighetsbryteren settes til posisjon 1 eller 2. Se *Slik stopper du produktet på side 9* for hvordan du stanser produktet på riktig måte.

5. Trykk på startknappen (C) og hold godt fast i håndtaket.



- a) Hvis fasesekvensen er feil, blir rotasjonsretningen feil. Hvis rotasjonsretningen er feil, kobles motoren og girkassen ut. Hvis dette skjer, velger du motsatt posisjon 1 eller 2 på hastighetsbryteren.

## Arbeidsteknikker

Flyteoperasjonen fjerner bulker på betongoverflaten. Betongoverflaten må være tilstrekkelig hard før flyteoperasjonen. Betongoverflaten er tilstrekkelig hard når en sko kun lager en liten fordypning på overflaten.

Når flyteoperasjonen er fullført, er betongoverflaten klargjort for glatteoperasjonen. Glatteoperasjonen øker tettheten til betongoverflaten og gjør den jevn og hard.



**OBS:** Se opp for løse steiner på betongoverflaten under operasjonen. Løse steiner kan lage merker som ikke er enkle å fjerne fra betongoverflaten.

## Slik utfører du flyteoperasjonen

1. Start motoren. Se *Slik starter du produktet på side 7*.
2. Vri knotten for bladjustering til det er stramming i kabelen.
3. Beveg produktet over betongoverflaten.
4. Stopp produktet og fjern det fra betongoverflaten.



**OBS:** Ikke la produktet stå stille på betongoverflaten. Dette kan lage merker og skader på betongoverflaten. Når produktet stopper, må du umiddelbart løfte det av betongoverflaten.

## Slik utfører du glatteoperasjonen

1. Start motoren. Se *Slik starter du produktet på side 7*.
2. Vri knotten for bladjustering til det er stramming i kabelen.
3. Beveg produktet over betongoverflaten.
  - a) Vri bryteren for hastighetsvalg til posisjon 1 eller 2. Posisjon 1 gir 60 o/min. Posisjon 2 gir 120 o/min.



**OBS:** Juster hastigheten etter tilstanden til overflaten. For høy hastighet kan føre til skade på overflaten.

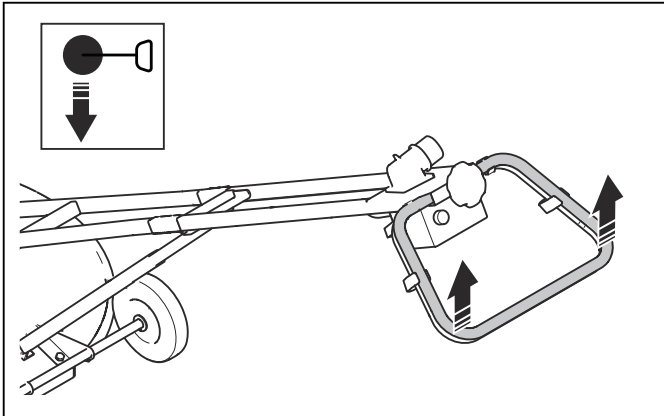
- b) Juster knotten for bladjustering etter behov under bruk.
4. Stopp produktet og fjern det fra betongoverflaten.
  5. Vent til betongen er tilstrekkelig herdet.
  6. Utfør operasjonen igjen og igjen til betongoverflaten har en tilfredsstillende finish og er fullstendig herdet.

**Merk:** Tidsperiodene mellom glatteoperasjonene beregnes med utgangspunkt i hvor fort betongen herder.

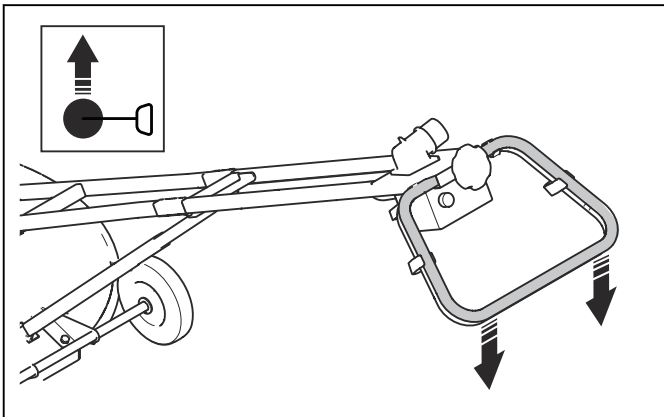


## Slik beveger du produktet i forskjellige retninger

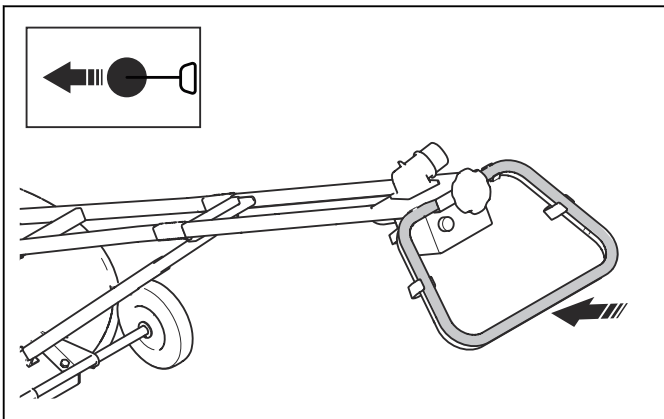
- Løft håndtaket for å snu mot venstre.



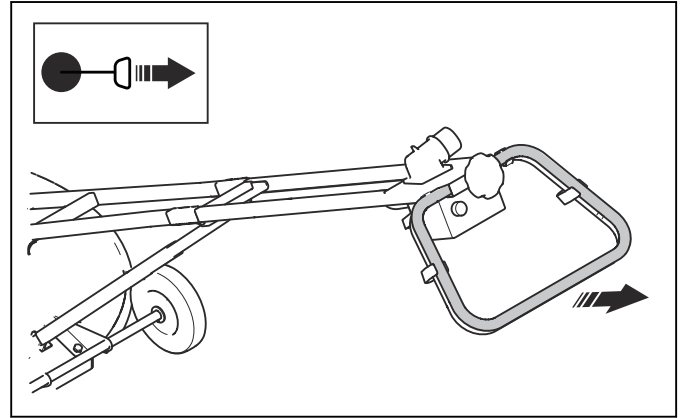
- Skyv håndtaket ned for å snu mot høyre.



- Skyv håndtaket forover for å bevege produktet forover.



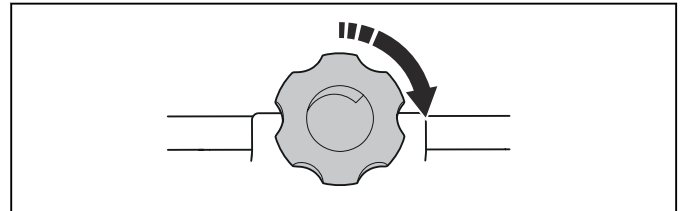
- Trekk håndtaket bakover for å bevege produktet bakover.



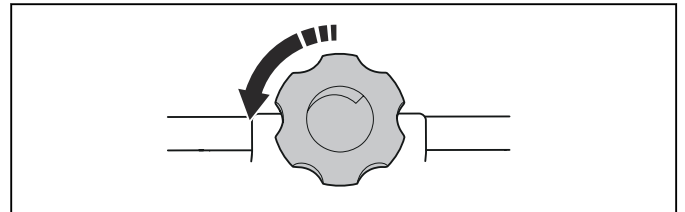
## Slik justerer du bladvinkelen

Bladvinkelen justeres gradvis.

1. Vri knotten for bladjustering med klokken for å øke bladvinkelen.

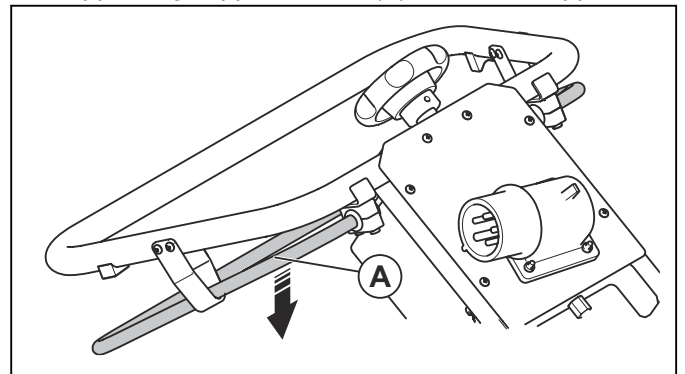


2. Vri knotten for bladjustering mot klokken for å redusere bladvinkelen.



## Slik stopper du produktet

1. Slipp hurtigstopphåndtaket (A). Motoren stopper.



2. Koble strømfedningen fra strømkilden.



**ADVARSEL:** Koble alltid strømkabelen fra strømkilden mens produktet ikke er i bruk.

# Vedlikehold

## Innledning



**ADVARSEL:** Les og forstå kapittelet om sikkerhet før du utfører vedlikehold på produktet.

For alt vedlikehold og reparasjonsarbeid på produktet er det nødvendig med spesiell opplæring. Vi garanterer at profesjonell reparasjon og service er tilgjengelig for deg. Hvis forhandleren ikke er et serviceverksted, må du snakke med dem for å få informasjon om nærmeste serviceverksted.

For informasjon om reservedeler må du snakke med Husqvarna-forhandleren eller et serviceverksted.

## Vedlikeholdsskjema

\* = generelt vedlikehold som utføres av brukeren. Instruksjonene finnes ikke forklart i denne bruksanvisningen.

X = instruksjonene blir forklart i denne bruksanvisningen.

| Vedlikehold   | Før bruk, hver 10. time | Etter de første 20 timene | Årlig, hver 500. time |
|---|-------------------------|---------------------------|-----------------------|
| Kontroller at det ikke finnes oljelekkasjer.                      | *                       |                           |                       |
| Rengjør produktet.  | X                       |                           |                       |
| Kontroller at skruer og mutre er trukket til.                     | *                       |                           |                       |
| Smør bladakslene etter at produktet er rengjort.                  | X                       | X                         |                       |
| Kontroller at kontrollene kan bevege seg jevnt.                   | *                       |                           |                       |
| Undersøk vaierne for skader, og sørg for at de er riktig justert. | *                       |                           |                       |
| Rengjør bladakselen.  |                         |                           | X                     |
| Rengjør trykkplaten.  |                         |                           | X                     |

## Slik rengjør du produktet



**OBS:** Produktet må ikke rengjøres med høytrykksspyler.

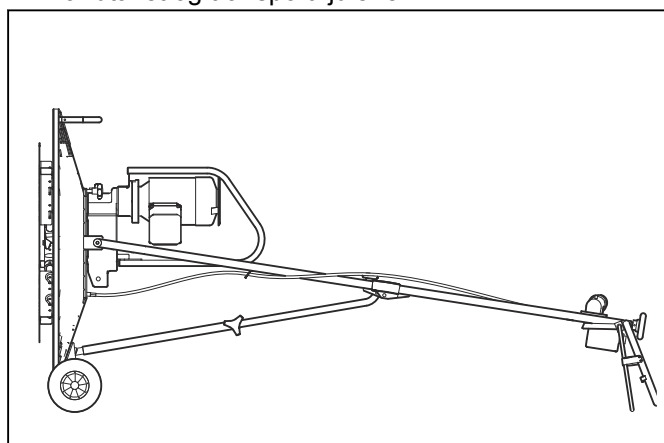
- Fjern betong fra overflaten på produktet etter hver bruk før betongen herder.
- Bruk rennende vann fra en slange til å rengjøre produktet.



**OBS:** Ikke pek vannet rett mot strømboksen for hurtigstoppen eller motoren.

- Fjern fett og olje fra håndtaket.

- Vipp produktet bakover til det står stødig på håndtaket og transporthjulene.



## Slik setter du produktet i vedlikeholdsstilling

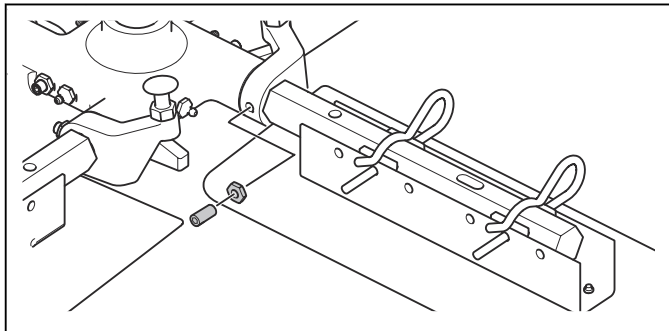


**ADVARSEL:** Koble strømledningen fra strømkilden for å hindre utilsiktet start.

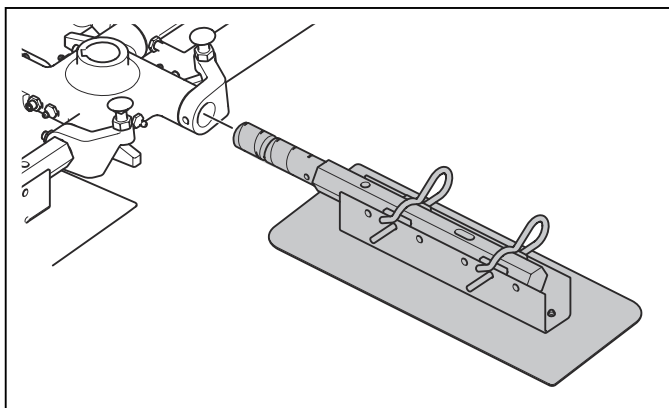
Vedlikeholdsstillingen brukes for alle vedlikeholdsprosedyrer i bladområdet under produktet.

## Slik rengjør og skifter du bladakslene

1. Ta av mutrene og skruene fra bladakslene.



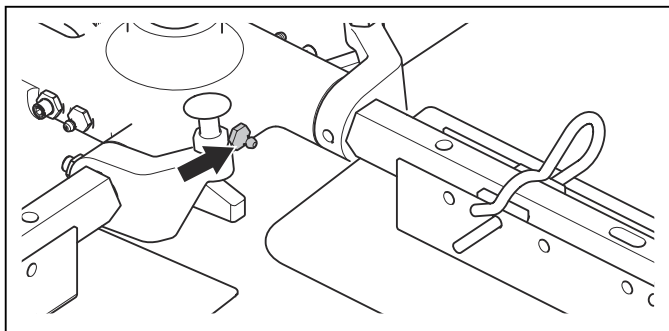
2. Trekk bladakslene ut av navet.



3. Skift ut ødelagte bladaksler.
4. Rengjør kontaktflatene på bladakslene og navet.
5. Smør kontaktflatene og monter bladakslene.

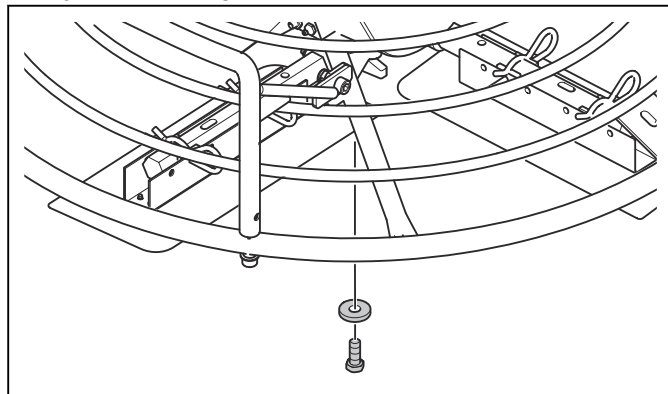
## Slik smører du bladakslene

- Skyv fett gjennom smørekanalene til det kommer ut fett rundt bladakslene.

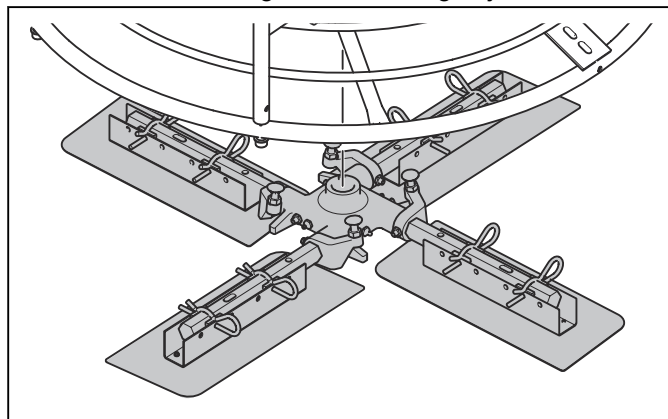


## Slik rengjør eller skifter du ut lageret for trykkplaten

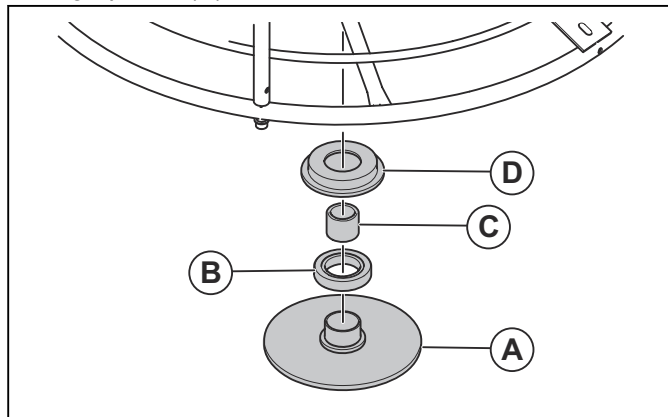
1. Fjern skruen og skiven.



2. Fjern bladsammenstillingen. Bruk en avdrager hvis bladsammenstillingen er vanskelig å fjerne.



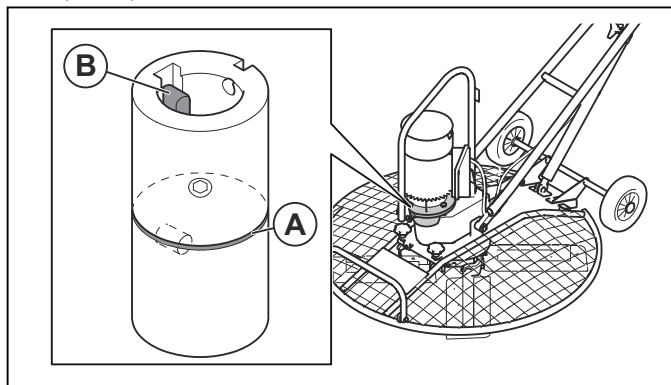
3. Fjern trykkplaten (A), kulelageret (B), fôringen (C) og lagerplaten (D).



4. Rengjør overflatene på alle delene og smør dem forsiktig.
5. Smør kulelageret med fett. Se *Tekniske data på side 16* for riktig type fett.
6. Monter i motsatt rekkefølge.

## Slik reparerer du koblingen mellom motoren og girkassen

- Påse at dimensjonen (A) er mellom 0,5–1,5 mm / 0,02–0,06 tommer.



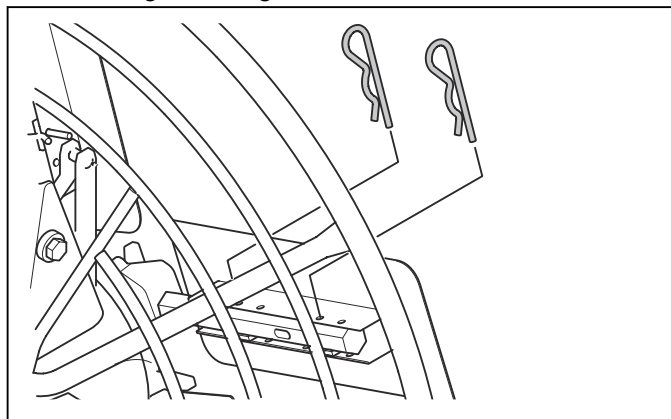
- Påse at sporet i kontakten (B) peker ned. Undersøk også at skruhodet berører den nedre kontakten.

## Slik bytter du ut knivene



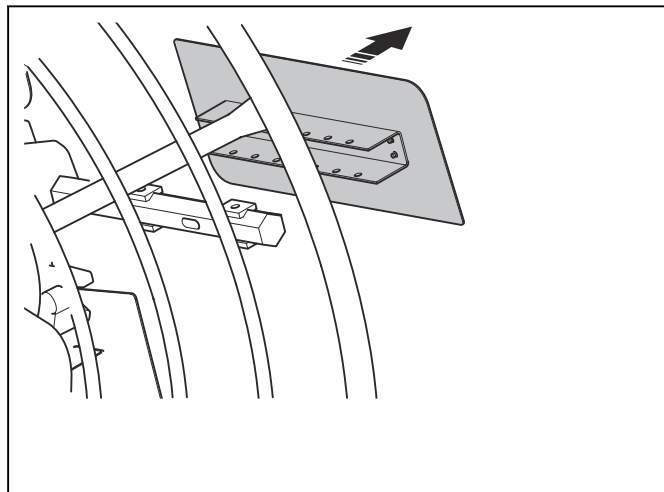
**ADVARSEL:** Før du skifter ut bladene, må du stoppe produktet og koble strømledningen fra strømforsyningen.

1. Sett produktet i vedlikeholdsstilling. Se *Slik setter du produktet i vedlikeholdsstilling på side 10.*
2. Løsne bladene.
  - a) Trekk ut fjærklipsene hvis bladene har hurtigfrakobling.

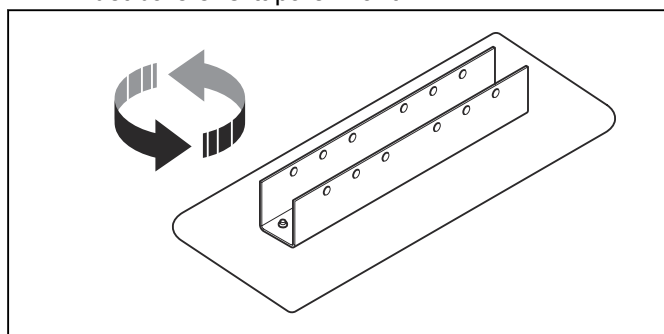


- b) Fjern skruene hvis bladene ikke har hurtigfrakobling.

### 3. Skift ut bladene.



- a) Snu bladet 180 grader og sett det tilbake dersom det bare er slitt på én kant.



- b) Skift ut bladet med et nytt dersom det er slitt på fremre og bakre kant.

4. Smør bladakslene. Se *Slik smører du bladakslene på side 11.*



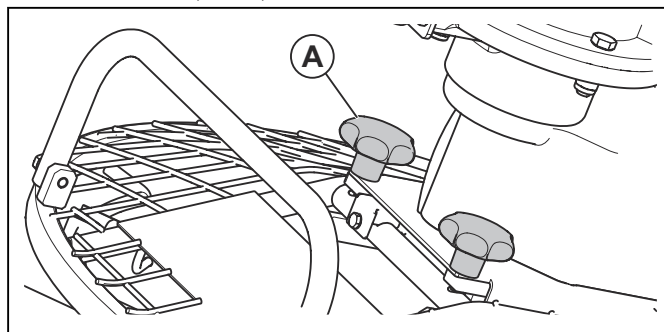
**OBS:** Kontroller at bladene er riktig montert før du bruker produktet. Feilmonterte blader gir ikke et glatt resultat.

## Slik fjerner du beskyttelsesringen



**ADVARSEL:** Før du fjerner beskyttelsesringen, må du stoppe produktet og koble strømledningen fra strømforsyningen.

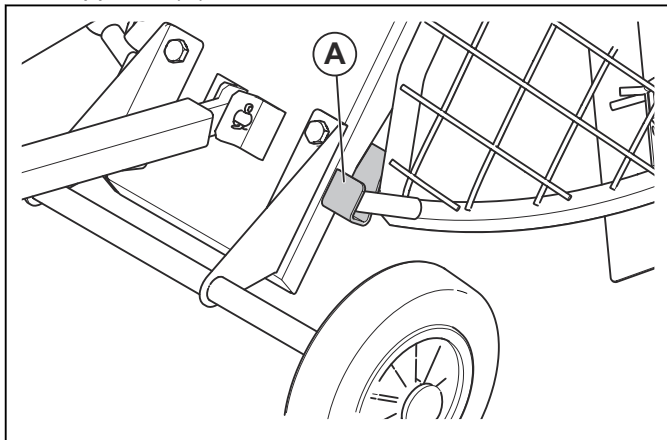
1. Sett produktet i vedlikeholdsstilling. Se *Slik setter du produktet i vedlikeholdsstilling på side 10.*
2. Løsne låseknottene for beskyttelsesringen (A) med 8–10 mm / 0,31–0,39 tommer.



3. Ta av beskyttelsesringen.

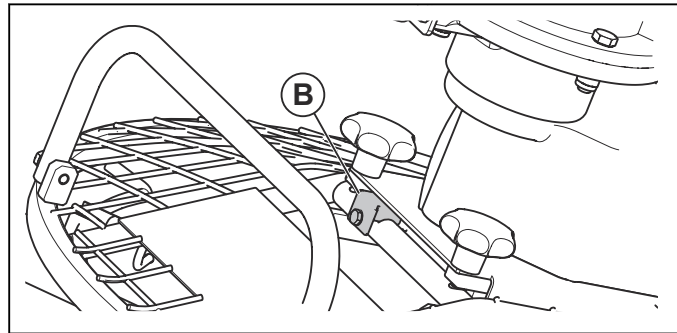
## Slik fester du beskyttelsesringen

1. Sett produktet i vedlikeholdsstilling. Se *Slik setter du produktet i vedlikeholdsstilling på side 10*.
2. Skyv beskyttelsesringen nedover til den berører stopperne (A).



3. Trekk til låseknottene for beskyttelsesringen.

4. Sørg for at magneten (B) lukker kretsen.



- a) Hvis magneten eller den magnetiske bryteren skiftes ut, må du sørge for at det er en klaring på 0–2 mm / 0–0,08 tommer.

## Feilsøking

| Problem   | Årsak   | Løsning  |
|---|---|--|
| Produktet starter ikke.   | Ingen strømforsyning eller enfaset har ikke spenning.   | Undersøk strømforsyningen, alle tre faser og sikringen. Skift skadede deler.   |
|   | Ingen kontroll over strømforsyningen.                   | Sørg for at magneten eller beskyttelsesringen lukker kretsen på riktig måte.   |
|   | Ingen strømforsyning til den elektriske motoren.        | Undersøk de elektriske komponentene, de magnetiske bryterne, kablene, kontaktorene, kondensatorene og startknappen. Skift skadede deler. |
| Bladene roterer ikke.   | Rotasjonsretningen er feil.                             | Endre posisjonen til hastighetsbryteren.   |
| Bladene roterer for sakte når hurtigstopphåndtaket er koblet inn. | Clutchen fungerer ikke som den skal.                    | Sett hastighetsbryteren til posisjon 2.  |
| Bladene roterer ikke jevnt.                                       | Det brukes en flytende skive og betongen er for våt.    | La betongen tørke litt mer før du bruker produktet.  |
|   | Motoren er defekt.                                      | Reparer eller skift ut motoren.  |
|   | Transmisjonen er defekt.                                | Reparer eller skift ut transmisjonen.  |
| Produktet rister.   | Ett eller flere blader er bøyd eller defekte.           | Bytt ut ødelagte blader.   |
|   | Ett eller flere blader beveger seg ikke riktig i navet. | Fjern bladene. Rengjør og smør alle kontaktflater.   |
|   | Trykkplaten er bøyd eller defekt.                       | Skift ut trykkplaten.  |

| Problem                           | Årsak   | Løsning   |
|-----------------------------------|---|---|
| Bladjusteringssystemet er defekt. | Ett eller flere blader beveger seg ikke riktig i navet. | Fjern bladene. Rengjør og smør alle kontaktflater.  |
|                                   | Trykkplaten beveger seg ikke vertikalt.                 | Demonter bladsammenstillingen. Rengjør og smør alle kontaktflater.                            |
|                                   | Bladjusteringskontrollen på håndtaket er defekt.        | Kontroller alle delene til bladjusteringskontrollen for skader, og skift den ut om nødvendig. |

## Transport, oppbevaring og avhending

### Transport

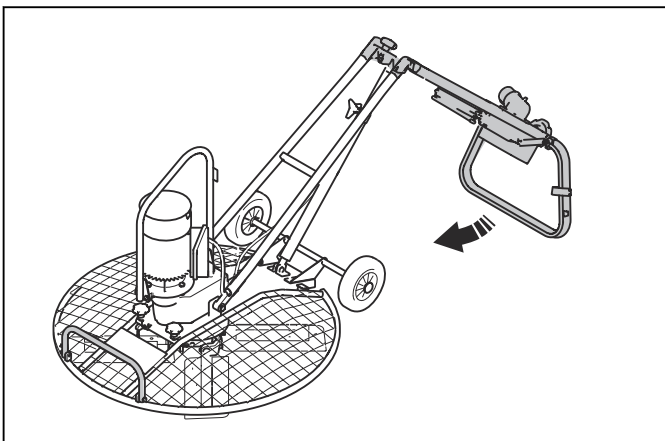


**ADVARSEL:** Vær forsiktig under transport. Produktet er tungt og kan forårsake skader hvis det faller.

- Vipp håndtaket. Se *Slik setter du produktet i transportstilling på side 14*.
- Hvis det er montert en valgfri flytende skive, må denne fjernes før transport.
- Sørg for at produktet er tilfredsstillende festet og ikke kan bevege seg når du bruker et kjøretøy til transport av produktet. Fest én festestropp til driftshåndtaket og kjøretøyet. Fest én festestropp til støtterammen for vedlikeholdsposisjon og kjøretøyet.
- Ikke legg produktet på siden under transport. Undersiden av produktet skal alltid være nederst.

#### Slik setter du produktet i transportstilling

- Trekk i knotten på det midtre hengselet og vipp håndtaket bakover.



#### Slik flytter du produktet på transporthjulene

1. Vipp produktet bakover til transporthjulene er på bakken.
2. Hold produktet ved brukshåndtaket og flytt det forover og bakover ved behov.



**OBS:** Transporthjulene er kun til transport over korte avstander.

#### Slik løfter du produktet



**ADVARSEL:** Kontroller at løfteutstyret har riktig spesifisering for å kunne løfte produktet på en sikker måte. Typeskiltet på produktet viser produktets vekt.

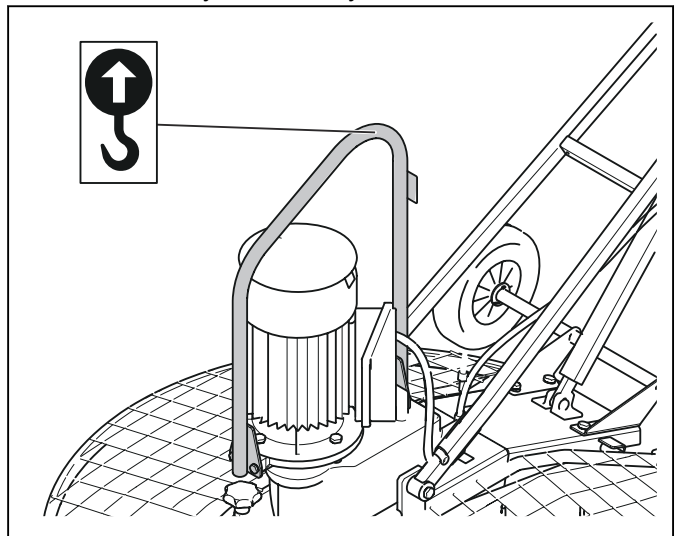


**ADVARSEL:** Ikke løft et skadet produkt. Kontroller at løfteøyet er riktig montert og ikke er skadet.



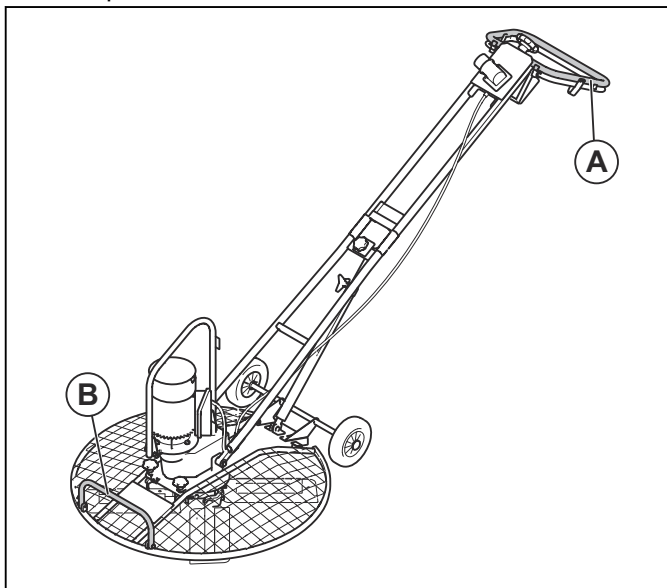
**ADVARSEL:** Ikke gå eller opphold deg under eller nær et produkt som løftes.

- Fest løfteutstyret til løfteøyet.



**ADVARSEL:** Ikke bruk metallkroker, kjeder eller annet løfteutstyr med grove kanter som kan skade løfteøyet.

- Hold i brukshåndtaket (A) og løftehåndtaket (B) for å løfte produktet manuelt.



**OBS:** Ikke løft produktet i beskyttelsesringen.

## Oppbevaring

- Rengjør produktet før oppbevaring.
- Oppbevar produktet på et tørt og frostfritt sted.
- Oppbevar produktet på et låst sted for å hindre tilgang for barn eller personer som ikke er godkjent.

## Kassering av produktet

- Følg lokale gjenvinningsbestemmelser og gjeldende regelverk.
- Når produktet ikke lenger er i bruk, kan du sende det til en Husqvarna-forhandler eller kaste det ved et returpunkt.

## Tekniske data

### Tekniske data

|                                 |                                     |
|---------------------------------|-------------------------------------|
| Motortype                       | 400 V-3-50 Hz                       |
| Motoreffekt, kW                 | 1,6/2,4                             |
| Bladhastighet, o/min            | 60/120                              |
| Merkestrøm, A                   | 5,4                                 |
| Type håndtak                    | Lang-                               |
| Type vinkeljustering for blader | Justeringsknott for bladvinkel      |
| Typer bladarm                   | Hurtigfrakobling / feste med skruer |
| Fett, aksel for bladjusteringer | Shell Gadus S2 eller tilsvarende    |
| Girolje                         | Synthetic Mobil SHC 634             |

Hvis du ønsker mer informasjon og spørsmål om denne bestemte motoren, kan du se motorhåndboken eller nettstedet til motorprodusenten.

| Vekt                     | Diameter 850 mm / 33,5 tommer | Diameter 1020 mm / 40,2 tommer |
|--------------------------|-------------------------------|--------------------------------|
| Driftsvekt, EN500, kg/lb | 86/190                        | 88/194                         |

| Støyutslipp  |    |
|--|----|
| Lydeffektnivå, $L_w$ målt, dB(A) rel 1pW <sup>1</sup>    | 92 |
| Lydtrykknivå $L_p$ ved brukerens øre, dB(A) <sup>2</sup> | 77 |

| Vibrasjonsnivåer <sup>3</sup>                                 |     |
|---|-----|
| Vibrasjon, verdier i tre akser, nivå $a_h$ , m/s <sup>2</sup> | 1,4 |

| Vekt og mål for tilleggsutstyr | Diameter 850 mm / 33,5 tommer | Diameter 1020 mm / 40,2 tommer |
|--------------------------------|-------------------------------|--------------------------------|
| Flytende skive, kg/lb          | 13/28,6                       | 13/28,6, 16/35,3, 19/41,9      |

<sup>1</sup> Målt lydeffektnivå  $L_w$  i henhold til EN ISO 3744.

<sup>2</sup> Lydtrykknivå  $L_p$  i henhold til EN ISO 11201, EN 12649. Usikkerhet  $K_{pA}$  2,5 dB (A).

<sup>3</sup> Vibrasjonsnivå fastslått i samsvar med EN 12649.

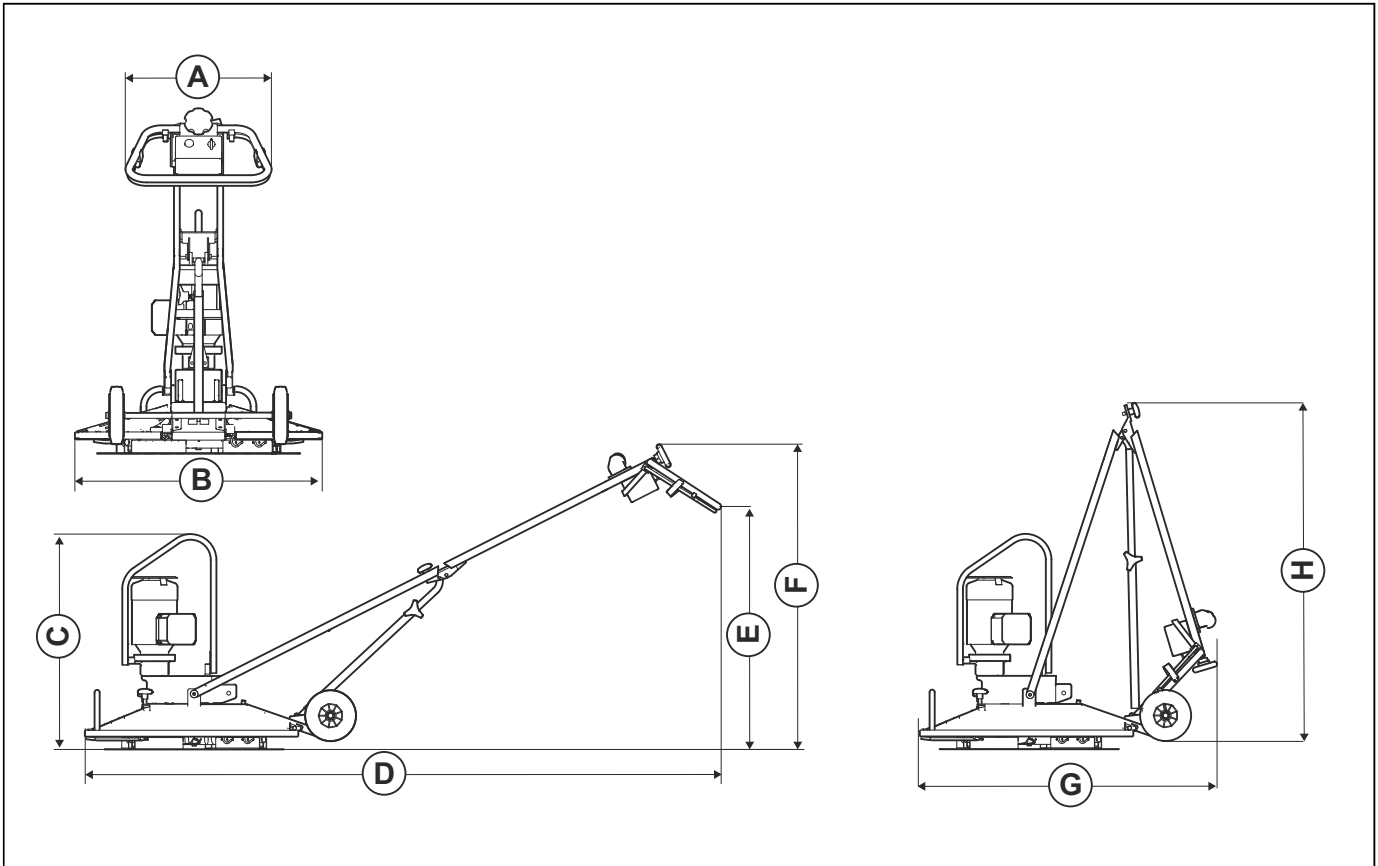


| Vekt og mål for tilleggsutstyr         | Diameter 850 mm / 33,5 tommer | Diameter 1020 mm / 40,2 tommer |
|--|-------------------------------|--------------------------------|
| Flytende skive, mm/tommer              | 865/34                        | 865/34, 965/38, 1015/40        |
| Glattmaskinblader, fire enheter, kg/lb | 9/19,8                        | 9/19,8                         |
| Glattmaskinblad, mm/tommer             | 850/33,5                      | 850/33,5, 915/36, 980/38,6     |
| Beskyttelsesring, mm/tommer            | 850/33,5                      | 1020/40,2                      |

## Erklæring om støy og vibrasjoner

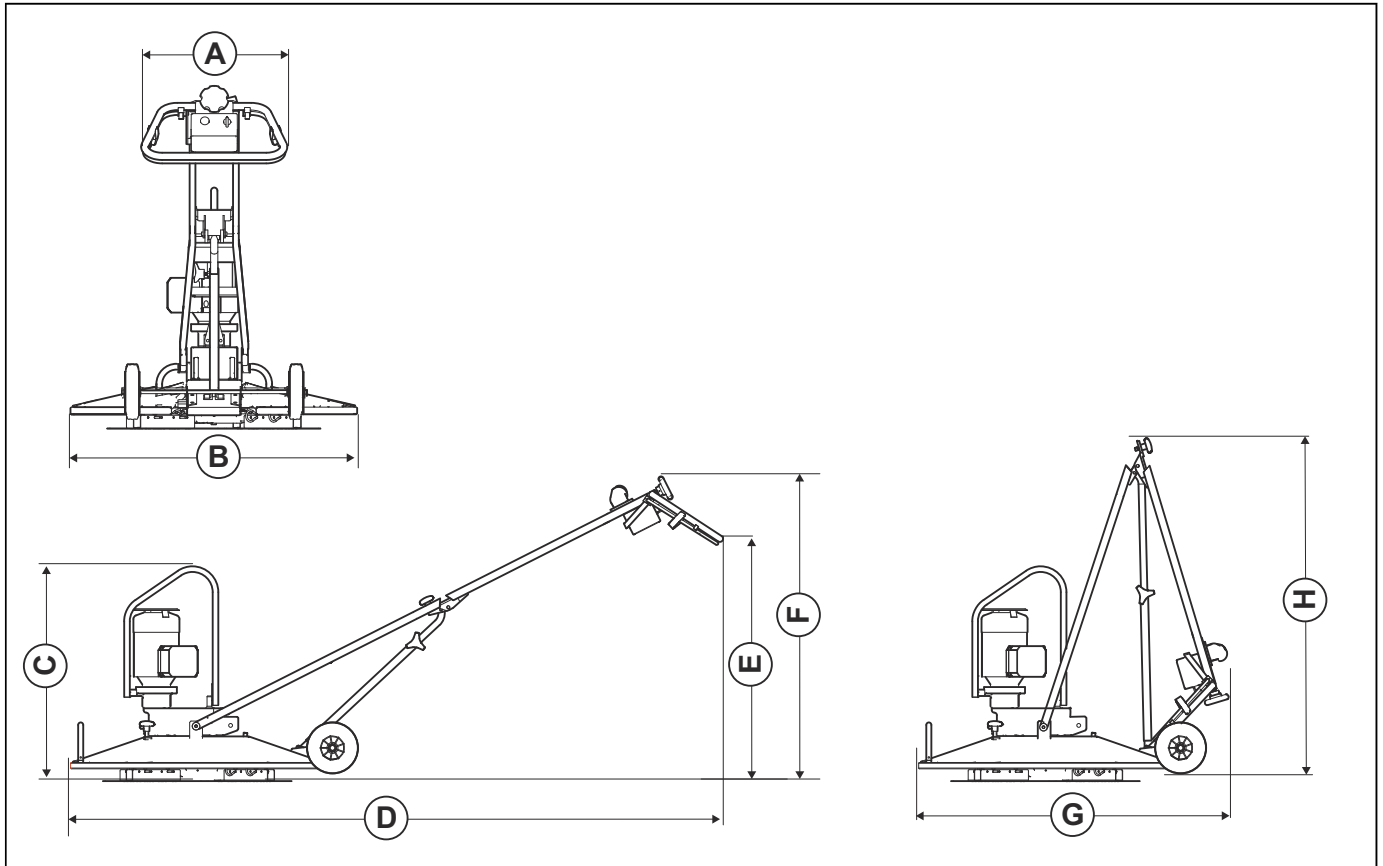
De oppgitte verdiene er innhentet ved laboratorietesting i samsvar med de nevnte direktivene eller standardene og er egnet for sammenligning med de oppgitte verdiene for andre produkter er testet i samsvar med de samme direktivene eller standardene. Disse oppgitte verdiene er ikke egnet for bruk i risikovurderinger, og verdiene målt på individuelle arbeidsplasser kan være høyere. De faktiske eksponeringsverdiene og den faktiske risikoen som en enkeltbruker opplever, er unike og avhenger av måten brukeren jobber på, hvilket materiale produktet brukes med, så vel som av eksponeringstiden, den fysiske tilstanden til brukeren og tilstanden til produktet.

## Produktmål (diameter 850 mm / 33,5 tommer)



|          |  |           |          |  |           |
|----------|--|-----------|----------|--|-----------|
| <b>A</b> | Håndtaksbredde, mm/<br>tommer                | 505/19,9  | <b>E</b> | Håndtakshøyde, mm/<br>tommer                 | 950/37,4  |
| <b>B</b> | Bredde på bladsammenstilling, mm/tommer      | 855/33,7  | <b>F</b> | Høyde ved knott for bladjustering, mm/tommer | 1194/47,0 |
| <b>C</b> | Høyde ved løftepunkt på løfteøyet, mm/tommer | 842/33,1  | <b>G</b> | Lengde med innfelt håndtak, mm/tommer        | 1154/45,4 |
| <b>D</b> | Lengde inkludert håndtak, mm/tommer          | 2488/98,0 | <b>H</b> | Høyde med innfelt håndtak, mm/tommer         | 1351/53,2 |

## Produktmål (diameter 1020 mm / 40,2 tommer)



|          |  |            |          |  |           |
|----------|--|------------|----------|--|-----------|
| <b>A</b> | Håndtaksbredde, mm/<br>tommer                | 505/19,9   | <b>E</b> | Håndtakshøyde, mm/<br>tommer                 | 950/37,4  |
| <b>B</b> | Bredde på bladsammenstilling, mm/tommer      | 1000/39,4  | <b>F</b> | Høyde ved knott for bladjustering, mm/tommer | 1194/47,0 |
| <b>C</b> | Høyde ved løftepunkt på løfteøyet, mm/tommer | 842/33,1   | <b>G</b> | Lengde med innfelt håndtak, mm/tommer        | 1227/48,3 |
| <b>D</b> | Lengde inkludert håndtak, mm/tommer          | 2561/100,8 | <b>H</b> | Høyde med innfelt håndtak, mm/tommer         | 1351/53,2 |

---

# EF-samsvarserklæring

---

## EF-samsvarserklæring

Vi, **Husqvarna AB**, SE-561 82 Huskvarna, Sverige, tlf.:  
+46 36 146500, erklærer på eget ansvar at produktet:

|                    |                                  |
|--------------------|----------------------------------|
| <b>Beskrivelse</b> | <b>Glattemaskin for betong</b>   |
| <b>Merke</b>       | Husqvarna                        |
| <b>Type/modell</b> | BG Combi                         |
| <b>ID</b>          | Serienumre datert 2019 og senere |

fullstendig overholder følgende EU-direktiver og -  
forskrifter:

| <b>Direktiv/regulering</b> | <b>Beskrivelse</b>                           |
|----------------------------|--|
| 2006/42/EF                 | «angående maskiner»                          |
| 2014/30/EU                 | «om elektromagnetisk kompatibilitet»         |
| 2011/65/EU                 | «angående restriksjoner for farlige stoffer» |

og at følgende harmoniserte standarder og/eller tekniske  
spesifikasjoner er anvendt:

EN 12649:2008+A1:2011

Partille, 2019-12-06



Martin Huber

FoU-direktør, Betongoverflater og -gulv

Husqvarna AB, Bygg og anleggsdivisjon

Ansvarlig for teknisk dokumentasjon









[www.husqvarnacp.com](http://www.husqvarnacp.com)

Originale instruksjoner

1140657-21



2020-04-16