

# FDV-DOKUMENTASJON

## *Management, Operation and Maintenance*

### Trafosentral

#### Innhold / Contents

Produktbeskrivelse – anvendelsesområde / <i>Product description</i> .....	2
Tekniske data / <i>Technical data</i> .....	3
Enlinjeskjema / <i>Single line diagram</i> .....	4
10kVA .....	4
12,5kVA .....	4
16kVA .....	5
25kVA .....	5
30kVA .....	6
Anvisninger for drift og vedlikehold / <i>Instructions for use and maintenance</i> .....	6
Instruks til bruker / <i>User instructions</i> .....	6
Rengjøring / <i>Cleaning</i> .....	9
Ettersyn og kontroll / <i>Maintenance and inspection</i> .....	9
Miljøpåvirkning / <i>Environmental Impact</i> .....	10
HMS-referanser / <i>Environment – Health – Safety</i> .....	11
Behandlingsmåter for avfall / <i>Proper disposal</i> .....	11
Ansvarlig firma / <i>Responsible company</i> .....	11
Produktbilder / <i>Pictures of the unit</i> .....	12
Samsvarserklæring / <i>Declaration of Conformity</i> .....	13

## Produktbeskrivelse – anvendelsesområde / *Product description*

Denne dokumentasjonen gjelder for produktserien Trafosentral, for varianter innenfor følgende varenummer-serier:

21800300 – 21800450

Trafosentral er en flyttbar transformator for bruk på byggeplasser og anleggsområder. Trafosentral er vendbar, og kan brukes til å transformere spenning fra 230V 50Hz til 400V 50Hz eller fra 400V 50Hz til 230V 50Hz, trefase.

Trafosentral er bygget i solid pulverlakkert aluminium, og har løfteører og lommer for løfting/flytting med jekketralle eller truck.

Trafosentral er pluggbar på både primær- og sekundærside, og leveres komplett med vern.

*This documentation covers the following part numbers:*

*21800300 – 21800450*

*«Trafosentral» is a movable transformer intended for use at construction sites and industrial areas. «Trafosentral» is a transformer constructed for forward and reverse use: Transforming from 230V 50Hz to 400V 50Hz or from 400V 50Hz to 230V 50Hz, 3 phases.*

*«Trafosentral» is built in a powder coated aluminum case, with lifting lugs and forklift pockets. The forklift pockets can also be used for lifting and moving by using a pallet truck.*

*«Trafosentral» is constructed for pluggable connection on both primary and secondary side of the transformer.*



## Tekniske data / *Technical data*

Trafosentral blir levert i flere varianter med hensyn til bestykning og kapasitet.

En konkret beskrivelse av den enkelte varianten er å finne i ordrebekreftelse eller faktura for den aktuelle trafosentralen.

Trafosentral er bygget i pulverlakkert sjøvannsbestandig aluminium, og det brukes elektriske komponenter fra anerkjente europeiske produsenter.

Tekniske data for de vanligste standard-variantene:

*«Trafosentral» is built in different models related to output and input configuration.*

*The model shipped is described in the order confirmation and in the invoice for the shipment.*

*«Trafosentral» is built in a powder coated aluminum case, and electrical components are chosen from well reputed european suppliers.*

*Technical data for the most common standard variants:*

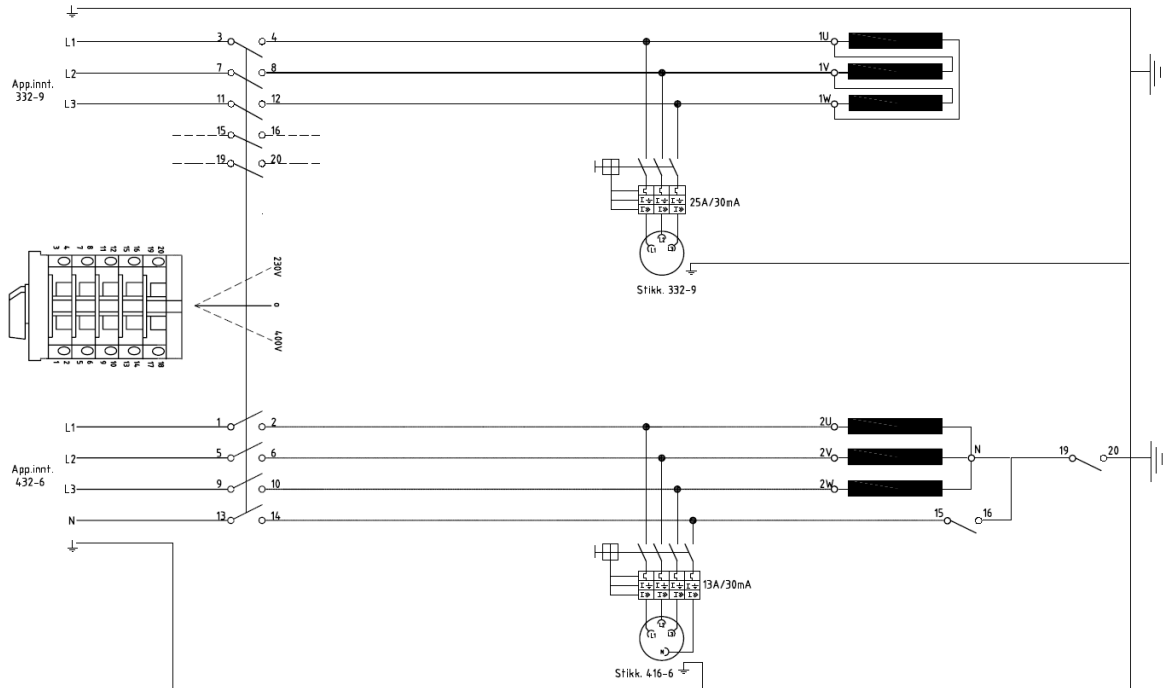
Varenummer <i>Part number</i>	Type <i>Type</i>	Størrelse <i>Capacity</i>	Vekt <i>Weight</i>	Apparatinntak INN <i>Incoming connection</i>		Stikkontakt UT <i>Outgoing connection</i>		Strøm ved full belastning (sikring på stikk) <i>Current at maximum load</i>	
				230V	400V	230V	400V	230V	400V
21800310	Trafosentral 10 kVA	10,0kVA	118kg	32A	32A	32A	16A	25A	13A
21800320	Trafosentral 12,5 kVA	12,5kVA	132kg	32A	32A	32A	16A	32A	16A
21800340	Trafosentral 16 kVA	16kVA	158kg	63A	63A	63A	32A	40A	25A
21800345	Trafosentral 20 kVA	20kVA	190kg	63A	63A	63A	32A	50A	25A
21800350	Trafosentral 25 kVA	25kVA	215kg	63A	63A	63A	32A	63A	32A
21800360	Trafosentral 30 kVA	30kVA	255kg	63A	63A	63A	63A	63A	40A

Fysiske mål / *Physical dimensions:*

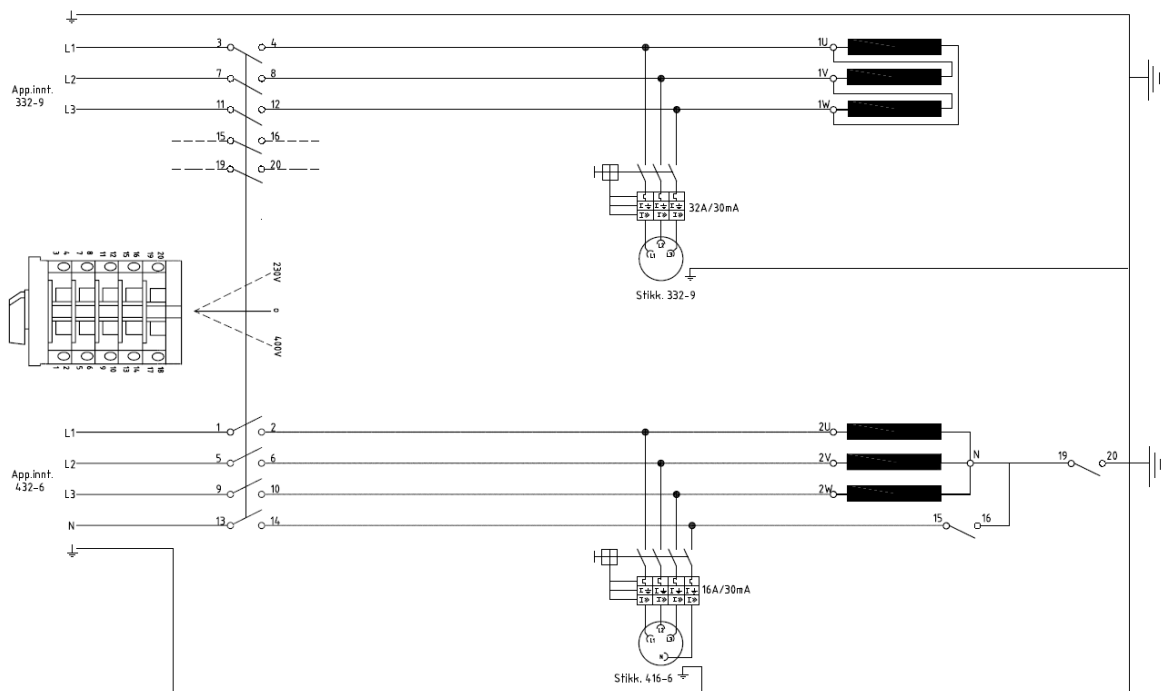
Størrelse <i>Capacity</i>	(BxHxD) <i>(WxHxD)</i>
6,3kVA-20,0kVA	580x620x600mm
25kVA-30kVA	630x680x650mm

Kapslingsgrad / *Protection:* IP 44

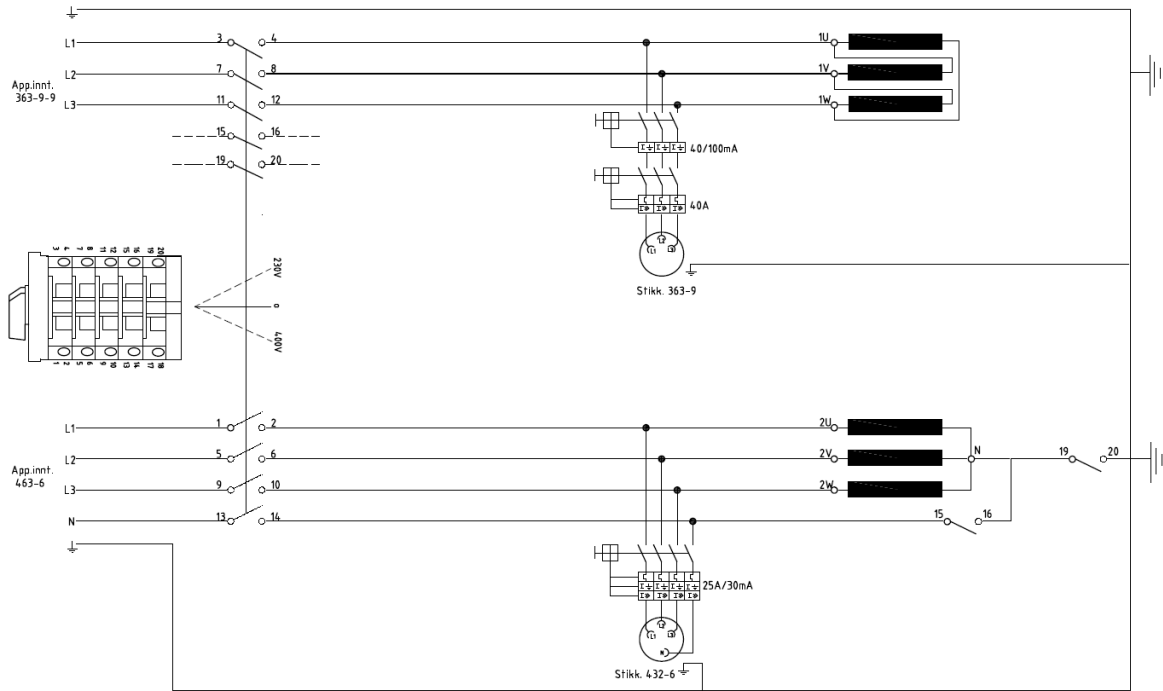
Enlinjeskjema / *Single line diagram*  
10kVA



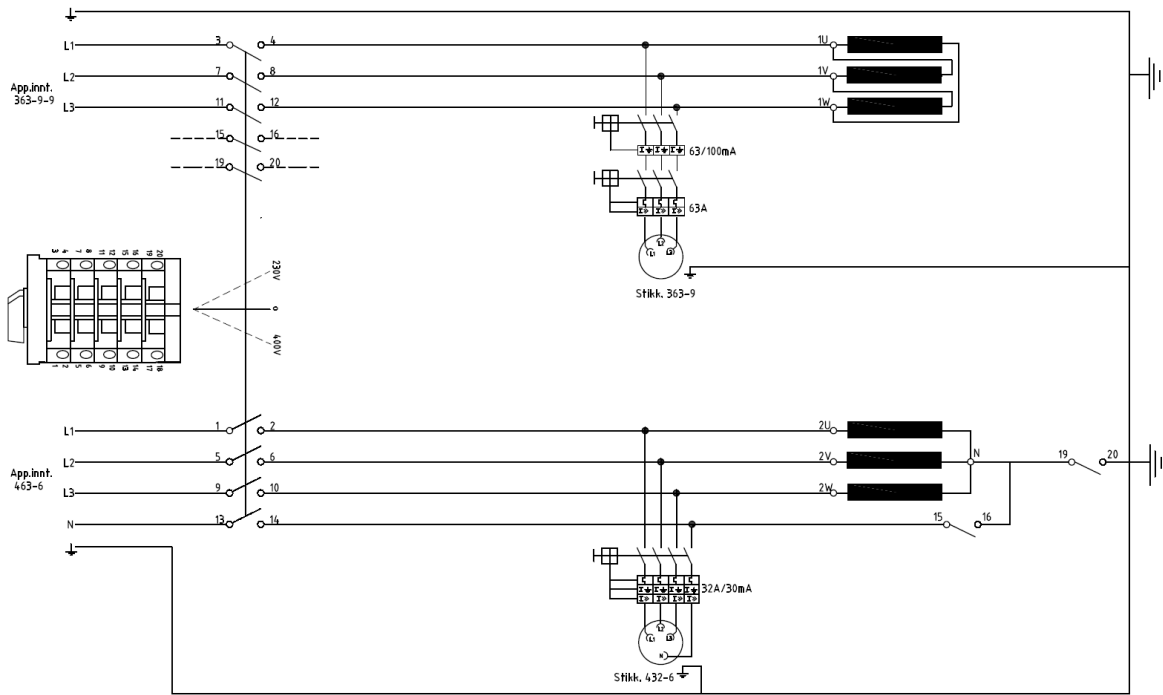
12,5kVA



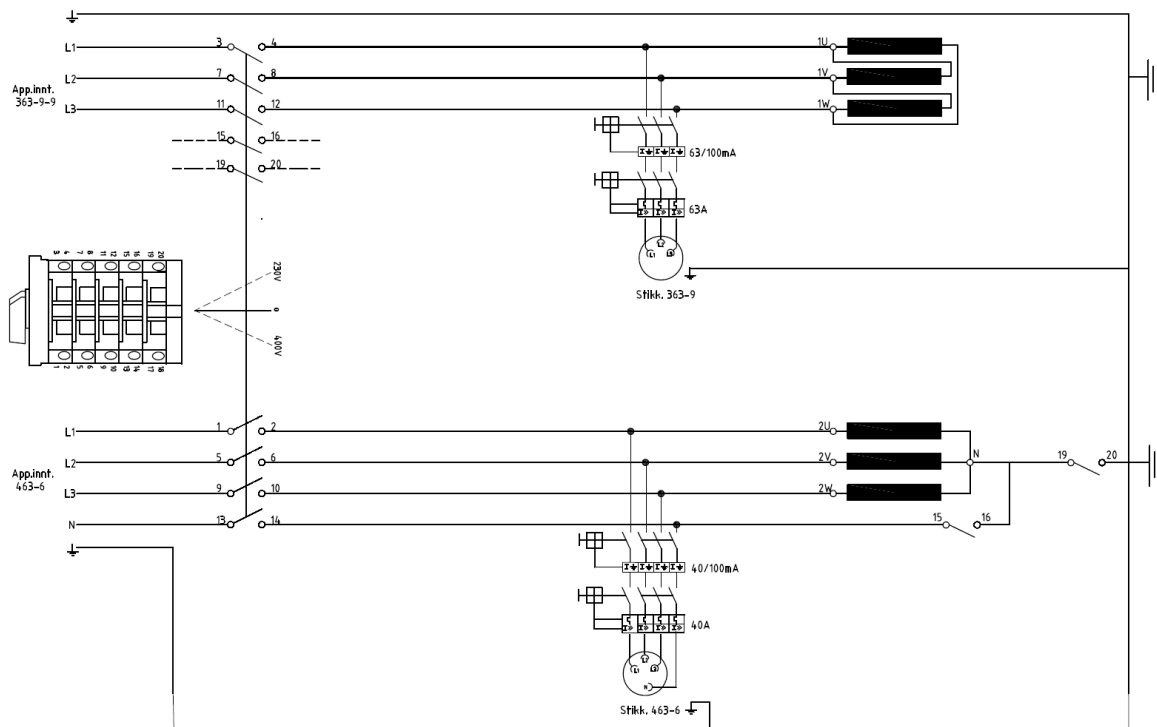
16kVA



25kVA



30kVA



For spesialvarianter: be om opplysninger

## Anvisninger for drift og vedlikehold / *Instructions for use and maintenance*

### Instruks til bruker / *User instructions*

Når trafosentralen ikke blir betjent (når det ikke utføres tilkobling eller frakobling av kabler eller betjening av vern) skal døren være lukket, og eventuelt låst (låsing er påkrevet hvis trafosentralen står i et område med allmenn ferdsel).

Trafosentralen skal plasseres på en slik måte at det er minst mulig fare for at den kan bli skadet av maskiner eller annet utstyr på anleggsplassen.

Alle Trafosentraler er utstyrt med enlinjeskjema, og er utstyrt med følgende instruks:


*As long as «Trafosentral» is not being operated (there is no execution of connection or disconnection and no operation of circuit breakers), the door should be closed. If the unit is placed in an area of public access, the door should be locked.*

*Make sure that «Trafosentral» is placed in such a way that there is minimum risk that it can be damaged by other machines or other equipment.*

*«Trafosentral» carry a single line diagram and the following user instruction:*



## INSTRUKS TIL BRUKER AV MIDLERTIDIG ELEKTRISK ANLEGG

1. Feilaktig bruk av det elektriske anlegget kan medføre skade på person og utstyr.
2. Det skal være ryddig og tilgjengelig rundt sentralen som alltid skal være avlåst/sikres mot betjening av uvedkommende og utilsiktet innkobling.
3. Trekk aldri støpsel ut av sentralen med belastning på.
4. Midlertidige elektriske anlegg skal bare monteres og vedlikeholdes av fagfolk.
5. Det skal bare benyttes kabler/kontaktmateriell med jord.
6. Elektriske apparater som skal benyttes må være i forskriftsmessig stand. De skal enten være i ekstraisolert utførelse merket dobbelt-isolert , eller forskriftsmessig tilkoblet til jord ved støpsel.
7. Kabler skal så vel utendørs som innendørs anbringes på en slik måte at de ikke blir skadet. Skjøtekabler skal være av godkjent type. Unngå lengre seriekoblinger.
8. Kabler eller apparater med feil eller mangler skal frakobles, og skal ikke tas i bruk før reparasjon er foretatt.
9. Dersom jordfeilautomat/jordfeilbryter har løst ut; skal feil finnes og utbedres. Søk hjelp hos ansvarlig for el. anlegg/elektriker for feilsøking.
10. Jordfeilautomater/jordfeilbrytere skal betjenes med testknapp jevnlig og minst hver 6. måned av ansvarlig for el. anlegg. Dersom vern ikke løser ut skal utbedring foretas før gjeldene kurs igjen driftsettes. Kurs skal i mellomtiden sikres mot gjeninnkobling.
11. Dersom sentral er utstyrt med jordfeilvarsling, og denne er aktivert; skal ansvarlig for el. anlegg umiddelbart kontaktes for utbedring av feil.
12. Dersom sentral er utstyrt med overspenningsvern skal dette jevnlig kontrolleres. Viser kontrollvindu på vern fargen rød; skal ansvarlig for el. anlegg/elektriker umiddelbart kontaktes for utbedring.

**Sentral skal alltid være avlåst/sikres mot betjening av uvedkommende og utilsiktet innkobling.**

*English translation:*

- *Improper use may cause serious injury to persons or damage to equipment.*
- *Always keep the switchgear surroundings clean and tidy. The switchgear cabinet should always be locked, except when the switchgear is operated.*
- *Never disconnect the switchgear when loaded.*
- *The switchgear assembly maintenance and use should only be carried out by certified and skilled personell.*
- *All cables and contacts connected to the switchgear assembly should include a live PE connector.*
- *All equipment connected to the switchgear assembly should conform to relevant regional standards.*
- *All cables connected to the switchgear assembly should be protected against any damage.*
- *If any of the connected equipment is damaged: disconnect the equipment immediately, and do not re-connect until the damage is repaired.*
- *If the residual current device (RCD) has tripped: The reason for the tripping must be found and repaired before the RCD is re-connected.*
- *RCD-equipment should be tested regularly using the test button on each item. If the RCD-unit does not trip when tested, the RCD-unit should be replaced immediately.*



Spesielt ved bruk av Trafosentral (se bilder nedenfor) / For «Trafosentral» in particular (re also pictures):

Oppsett for transformering fra 230V til 400V:

- Sett vendebryteren i posisjon 230V INN
- Koble tilførselskabel inn på apparatinntak 230V
- Koble last inn på stikkontakt 400V
- Sett sikring på 400V-siden i posisjon PÅ/ON
- Ved behov kobles jording til jordingspunktet

Transforming from 230V to 400V:

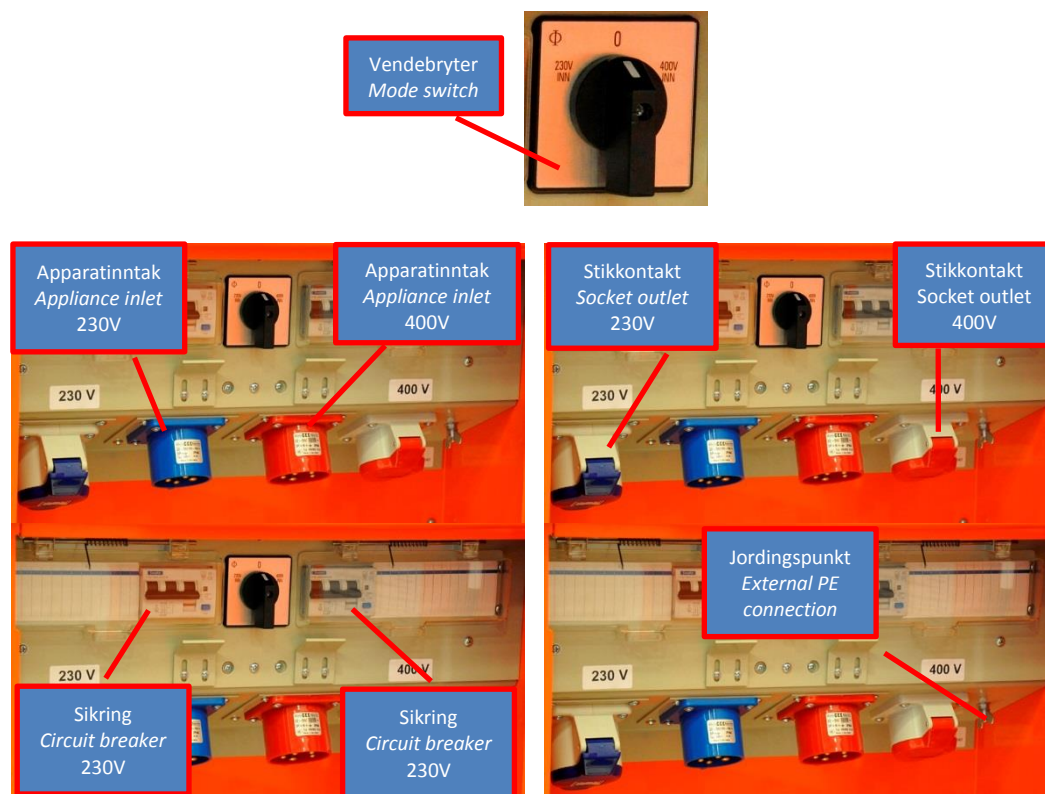
- Turn the mode switch into «230V INN» position.
- Connect the feeding cable to the appliance inlet 230V
- Connect the load to the socket outlet 400V
- Turn the 400V circuit breaker ON
- If needed: connect the external PE connection

Oppsett for transformering fra 400V til 230V:

- Sett vendebryteren i posisjon 400V INN
- Koble tilførselskabel inn på apparatinntak 400V
- Koble last inn på stikkontakt 230V
- Sett sikring på 230V-siden i posisjon PÅ/ON
- Ved behov kobles jording til jordingspunktet

Transforming from 400V to 230V:

- Turn the mode switch into «400V INN» position.
- Connect the feeding cable to the appliance inlet 400V
- Connect the load to the socket outlet 230V
- Turn the 230V circuit breaker ON
- If needed: connect the external PE connection





## Rengjøring / Cleaning

Ved behov bør trafosentralen gjøres ren. Før rengjøring skal strømforsyning kobles fra. Rengjøring utføres med støvsuger eller med lett fuktig klut med mild såpe.

*When ever needed, the «Trafosentral» should be cleaned. «Trafosentral» should always be disconnected before cleaning. Use a vacuum cleaner or a moist cloth to remove fluff and dust.*

## Ettersyn og kontroll / Maintenance and inspection

Brukere av trafosentralen skal i sitt daglige arbeid følge med og registrere eventuelle feil og mangler ved sentralen. Feil og mangler skal rapporteres til elektroansvarlig. Ved feil eller skader på elektriske komponenter skal sentralen kobles fra strømforsyningen og kontrolleres og eventuelt repareres av sertifisert personell før den tas i bruk igjen.

Elektrisk test av sentralen kan med fordel gjøres med spesiallaget testutstyr, som gjør testingen rasjonell og riktig. Det finnes også utstyr som gir mulighet for lagring og logging av test-data i egne rapporter.

Vi anbefaler gjerne våre mobile og stasjonære testestasjoner, se [www.holteindustri.no/testapparat](http://www.holteindustri.no/testapparat).

Sentralen er en del av det elektriske anlegget, og kommer derfor inn under kontrollkravene i Internkontroll-forskriften.

Flyttbart elektrisk utstyr på byggeplasser og anleggsområder er utsatt for store påkjenninger. Vi har følgende anbefalinger til rutinemessig kontroll:

- Minimum hver 6. måned: test av jordfeilbeskyttelse på jordfeilautomat/jordfeilbryter.
- Minimum én gang pr år: Fullstendig gjennomgang av sentralen basert på følgende:
  - Visuell kontroll av alle elektriske komponenter (inkludert intern kabling og tilkoblinger), og mekaniske komponenter, som dører, hengsler, låser, kapsling og stativ, løfteøre.
  - Elektrisk testing av alle kurser og funksjoner:
    - Kontroll av jording, inkl. jording av kapsling
    - Måling av isolasjonsmotstand (megging)
    - Lekkasjestrømmåling
    - Test av jordfeilutkobling
    - Testing av kontinuitet i alle ledere (koblingstest)



*During the daily use of «Trafosentral», the operator/user should always keep an eye on the condition of the equipment and report any damages or malfunctions to the person in charge. If any damages occurs to electric components, the unit should immediately be disconnected. Any maintenance and repairs should only be accomplished by an authorised service technician.*

*«Trafosentral» is part of the electric power network, and is part of the equipment to be checked according to «Internkontrollforskriften» (Regulations relating to systematic health, environmental and safety activities in enterprises [Internal control regulations])*

*Electrical equipment on construction sites and in industrial areas, suffer from tough conditions and tough environment. We suggest that this kind of equipment is regularly checked, as follows:*

- *Minimum every 6 months: functional test of residual current devices.*



- *Minimum once per year: Complete check of the unit, based on the following:*
  - *Visual check of electric componens (including internal cabeling and connections), mechanical componens (such as doors, hinges, locks, case, stand, lifting lugs)*
  - *Electrical testing of all lines and functions:*
    - *PE check.*
    - *Insulation resistance check.*
    - *Leakage current check.*
    - *RCD test*
    - *Continuity test*

*Electric testing of the unit may very well be made using special testing equipment, which makes the testing rational and correct.*

*We welcome the use of our testers, please see [www.holteindustri.no/testapparat](http://www.holteindustri.no/testapparat).*

## Miljøpåvirkning / Environmental Impact

*Under normal drift påvirker ikke produktet miljøet.*

*During normal use, this equipment does not make any impact to the environment.*

## HMS-referanser / *Environment – Health – Safety*

Sentralen skal bare vedlikeholdes og repareres av sakkyndig personell.

*The unit should be maintained and repaired only by skilled a professional.*

Ved brann er det viktig at sentralen straks blir frakoblet strømforsyning.

*On the occurrence of fire, the unit should be immediately disconnected.*

Sentralen kan løftes i løfteørene som sitter på toppen av kapslingen, eller med jekketralle eller gaffeltruck i trucklommene i bunnen av kapslingen.

*Safe lifting of the unit: use the lifting lugs on top of the unit (crane lifting), or use the forklift pockets at the bottom of the unit (lifting by forklift or by pallet truck).*

## Behandlingsmåter for avfall / *Proper disposal*

Når sentralen skal tas ut av bruk og kondemneres, skal den behandles som EE-avfall.

*Whenever the unit is to be disposed, it should be treated as EE waste according to WEEE Directive.*

Holte Industri AS har avtale med Renas AS, og kan ta imot EE-avfall. Sentralen kan også leveres inn til ett av de andre mottaksstedene. En oversikt over mottakssteder finnes her: [www.renas.no/Mottakssteder](http://www.renas.no/Mottakssteder).

*Holte Industri AS co-operates with the company Renas AS, and can collect EE waste. The unit can also be delivered to any certified collector, according to [www.renas.no/Mottakssteder](http://www.renas.no/Mottakssteder).*

## Ansvarlig firma / *Responsible company*

Holte Industri AS er ansvarlig for Trafosentral. Trafosentralen blir bygget i vår fabrikk på Gvarv i Telemark.

*Holte Industri AS is responsible for the production of «Trafosentral». «Trafosentral» is constructed at our factory at Gvarv in Telemark, Norway.*

Kontaktinformasjon:

*Contact information:*

Holte Industri AS  
Håtveitvegen 13  
3810 Gvarv  
Tlf. 35 95 93 00  
[www.holteindustri.no](http://www.holteindustri.no)  
E-post: [info@holteindustri.no](mailto:info@holteindustri.no)

Produktbilder / *Pictures of the unit*



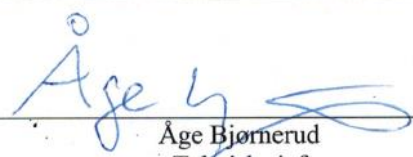


Samsvarserklæring / *Declaration of Conformity*



**Samsvarserklæring**  
***Declaration of conformity***

Herved erklæres at følgende produkt: <i>Herewith declares that the type of equipment:</i>	<b>Strømsentral for byggeplass</b> <i>Assemblies for Construction Sites</i>
Typebetegnelse: <i>Type designation:</i>	<b>Trafosentral 6,3kVA – 30kVA</b> <b>230V/400V og 400V/230V</b>
Overensstemmer med bestemmelser i følgende direktiv: <i>is in conformity with the provisions of the following directive:</i>	<b>2014/35/EU LVD Low Voltage Directive</b>
og at følgende standarder / tekniske spesifikasjoner er benyttet: <i>and that the following standards / technical specifications have been applied</i>	<b>NEK 439:2013</b> <b>NEK 400:2018</b>
Dette produkt er CE -merket <i>This product is CE –marked in</i>	<b>2007</b>

Gvarv, 23/4-2019 Sted/dato <i>Place/date</i>	 Åge Bjørnerud Teknisk sjef <i>Technical Manager</i>
--	---