

NYHET



HJULLASTER | 406/407/409

Maks. motoreffekt: 36,4 kW / (49 hk), 48 kW / (64 hk), 55,4 kW / (74 hk) Maks. driftsvekt: 5020 kg / 5210 kg / 6031 kg



PRODUKTIV YTELSE.

JCB 406, 407 OG 409 ER MEGET PRODUKTIVE HJULLASTERE MED OPTIMALT FORHOLD MELLOM KRAFT OG VEKT, NOE SOM GJØR DEM TIL PERFEKTE REDSKAPSBÆRERE. DE TO STØRSTE MASKINENE ER TIER 4 FINAL/STAGE 3B-KOMPATIBLE VED HJELP AV BARE EN DIESELOKSIDASJONSKATALYSATOR (DOC). DE ER OGSÅ MER NØYSOMME ENN UTGÅENDE TIER 3-MODELLER.

JCB Diesel fra Kohler.

1 JCB har jobbet i nært samarbeid med Kohler for å produsere den ultimate kompakte hjullastermotoren. Ikke noe motorkraft sløses på et DPF, og med toppeffekt og dreiemoment som dannes ved lave turtall, får du også god drivstofføkonomi. Utformingen gjør også dimensjonene kompakte, med liten svingradius.

406 har en mekanisk JCB Diesel-motor fra Kohler, som er lett å vedlikeholde. Den gir kraftfull ytelse.

2 Våre 407- og 409-maskiner er utstyrt med en veivakseldrevet kjølevifte med variabel hastighet som opprettholder optimal viftehastighet for alle bruksområder uten å bruke overflødig motorkraft.

3 JCB 409 har også et høyhastighetsalternativ – dette gir en topphastighet på 40 km/t.

Hydrostatisk drift gjør disse modellene veldig lette å bruke også for de uten mye erfaring. Det minsker risikoen for å bruke for mye motorkraft, noe som går ut over drivstofføkonomien.



1



2



3

En moderne løsning.

4 JCB sin rammestyring har en innebygget sideforskyver som er enkel å bruke – ideell for håndtering av paller og skifte av arbeidsutstyr.

5 Vi tilbyr flere akselalternativer slik at du kan skreddersy hjullasteren din til alle mulige bruksområder. Åpne differ er ideelt for hardt underlag, og differ med begrenset sluring er utmerket på mykt, gjørmete terreng. Med 100 % valgbar differensialsperr på framakselen på 409 har den på sin side svært god trekraft på gjørmete terreng og skaper ingen skjærkrefter, så bakken ikke blir skadd når den ikke er i bruk. Den kan også brukes i bevegelse og under belastning.

6 Kraft fra drivlinjen overføres svært effektivt til underlaget gjennom et nyskapende understell der alle komponentene samarbeider. Dette gjør våre maskiner til den beste løsningen innen hjullastere.

Allsidighet i bøvtevis.

7 Utstyr hjullasteren din med vårt nye slepealternativ, så får du et hengerfeste og hydraulikk, slik at du kan laste opptil 3,5 tonn eller transportere baklast, for eksempel saltspredere.

8 Ved å fordele kraften mellom girakselen og hydraulikken gir krypekjøringspedalen presis, effektiv, trinnløs lasthåndtering.

Våre hjullastere er enda mer allsidige når du fester noe både foran og bak; du kan for eksempel kombinere en snøplog med grusspreder.



4



5

Med vårt High Flow-alternativ får du ytterligere 30 liter hydraulisk kapasitet som gir forbedret flytrefvens.



6



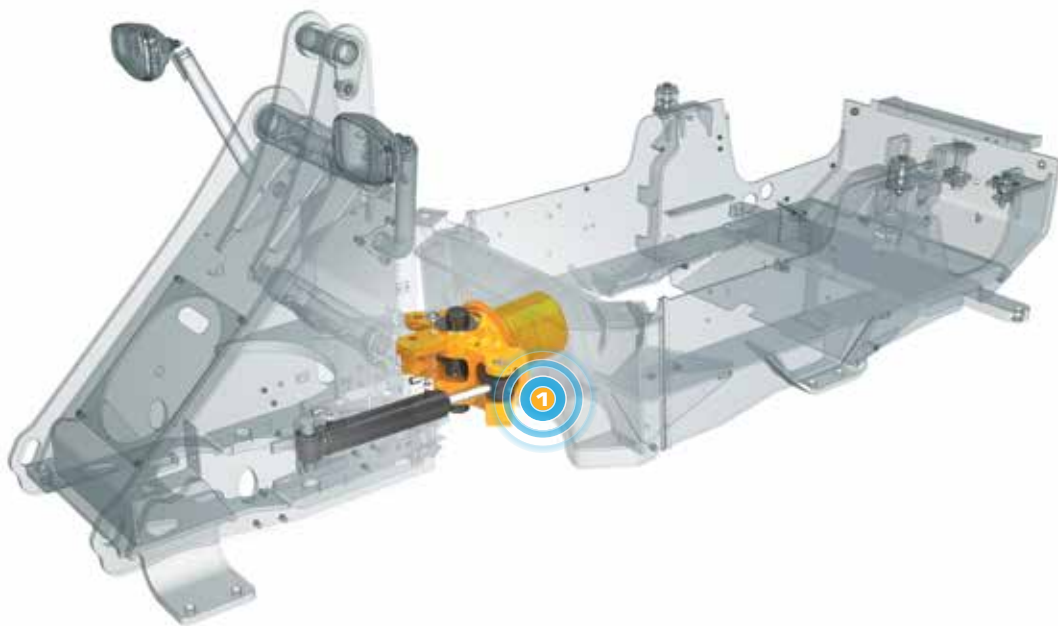
7



8

KVALITET, PÅLITELIGHET OG HOLDBARHET.

HOS JCB FORSTÅR VI AT EN HJULLASTER ER EN VIKTIG DEL AV ANLEGGSPROESSEN. DERFOR ER 406, 407 OG 409 ER BYGGET PÅ ET GRUNNLAG AV KVALITET OG PÅLITELIGHET, NOE SOM SØRGER FOR AT DE ALLTID KOMMER TIL Å VÆRE EN DEL AV ARBEIDSPROESSEN DERES.



Vi har kun brukt den fineste motoren, transmisjonen og akselkomponenter på 406, 407 og 409, fra leverandører som DANA og Bosch.



Bygget for å vare.

1 Vi forstår hvor tøft håndtering av materialer kan være, derfor er våre maskiner utviklet for å være svært holdbare. Et eksempel på dette er vårt slitesterke midtledd som svinger gjennom ± 40 .

2 Disse maskinene drar nytte av et sterkt understell og best mulig vektfordeling; dette gir mulighet for best mulig opptak av eksterne krefter.



Kvalitetsdesign.

3 JCB 406, 407 og 409 har alle baklys som er innfelt i solid motvektavstøpning for god beskyttelse mot støt.

4 Hydraulikkslanger er alltid godt beskyttet; de er pent rutet, skikkelig fastklemt, og plassert godt unna potensielle klemmepunkt.

5 Vi bruker moderne produksjonsprosesser, som automatisk maskinering, presisjonsmaleteknologi og innovative monteringsmetoder for å oppnå det aller høyeste kvalitetsnivået.

6 Presisjonsmaskinering gir høy toleranse og nøyaktig plassering av bolter og føringer.

7 Grundig elementanalyse og utstyrstesting sikrer førsteklasses strukturell styrke og holdbarhet. Testing av kalde celler garanterer oppstartsyttelse på temperaturer så lave som -20 °C.



KOMFORT OG BRUKERVENNLIGHET.

JCB KOMPakte HJULLASTERE SOM 406, 407 OG 409 ER LAGET FOR Å GJØRE JOBBEN MER DIREKTE. DET ER LETTE Å KOBLE TIL, INTUITIVE Å BRUKE OG DE BRUKES FRA MIDTEN AV MASKINEN FOR Å FÅ YPPERLIG SIKT. EN KOMFORTABEL, TRYGG DRIFT ER TROSS ALT MER PRODUKTIVT.

Støynivået i førerhuset på disse maskinene er lavere enn utgående modeller.

Komfortabel drift.

1 JCB 406, 407 og 409 drar alle nytte av et behagelig og romslig førerhus. Driftsposisjonen er laget for å oppnå optimal sikt i alle retninger som ikke hindres av komponenter slik som lyddempere.

2 Vår vippende rattstamme er lett å justere for å få en ergonomisk kjørestilling.

3 Alle instrumentene du trenger for å bruke en JCB hjullaster er innen rekkevidde fra setet, så du ikke trenger å hive deg rundt etter informasjon mens du jobber.

4 Med et vindu på høyre side som kan åpnes, kan operatører nyte økt ventilasjon, samtidig som de beskyttes mot støv.



1



2



3



4

Full kontroll.

Et stilig, moderne display midt på dashbordet på 407 og 409 kombinerer analoge måleinstrumenter og en LCD-fargeskjerm – denne viser detaljer om maskinhelse, servicekrav, driftsinformasjon og mer.

Disse kompakte hjullasterne er utstyrt med et nytt ergonomisk designet kontrollsystem med joystick for komfortabel og intuitiv drift.



VEDLIKEHOLD.

EN HJULLASTER MÅ BRUKE SÅ MYE TID SOM MULIG FOR Å JOBBE HARDT. DERFOR DRAR JCB 406, 407 OG 409 NYTTE AV DET INNOVATIVE DESIGNET OG KVALITETSKOMPONENTENE SOM LAR DEM GI MAKSIMAL OPPETID MED LANGE SERVICEINTERVALLER.

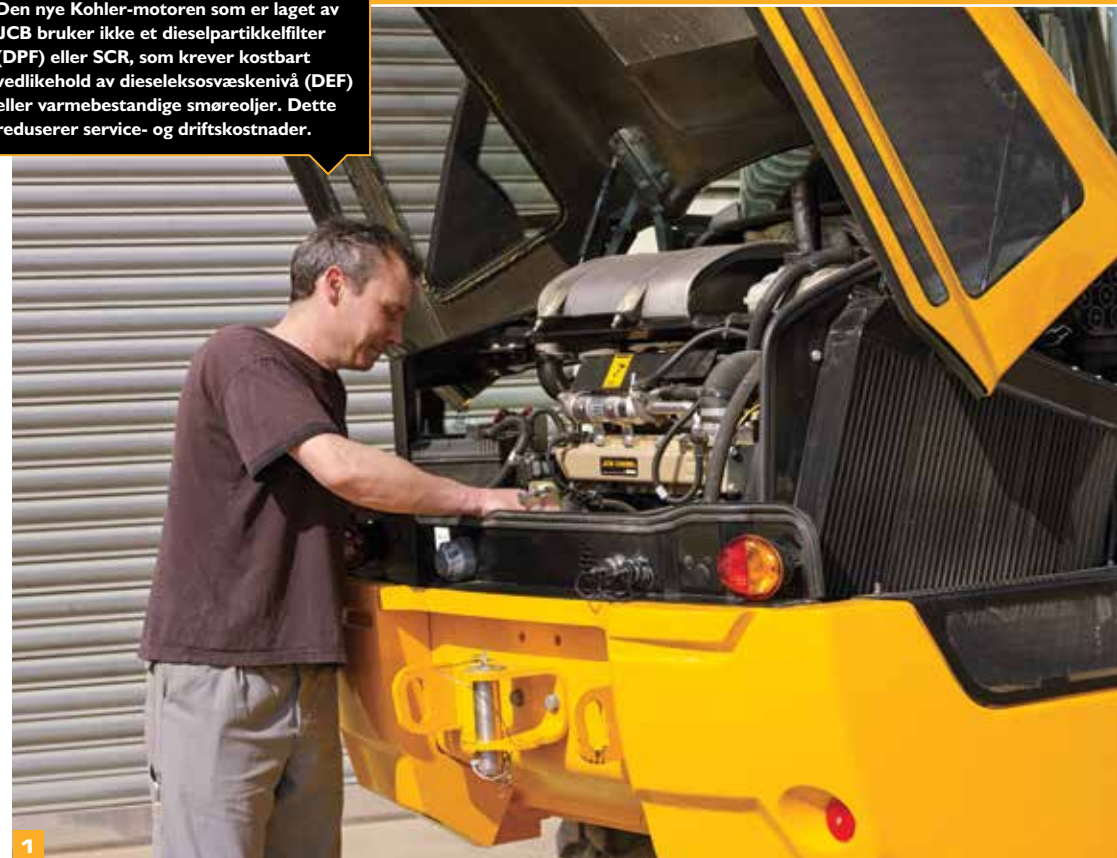
Tilgang til alle områder.

1 Vår store panser i ett stykke sørger for rask og enkel tilgang til motorrommet og kjølepakkeområder i hjullasteren. Alle daglige kontrollpunkt er lette å få tilgang til under panseret.

2 Både operatører og ledere kan få viktig informasjon som maskinens driftstid, drivstofforbruk og feilvarsler – alt er tilgjengelig ved å trykke på en knapp på skjermen i førerhuset eller ved behov via JCB LiveLink telematikk-systemet.

3 Den 407 og 409 har et syklonisk pre-filter som maksimerer luftfiltrering og forlenger serviceintervallene for filterelementet betraktelig. På 406 er det et tradisjonelt sylindertype luftfilter som har en perfekt størrelse for mindre motorer, som sikrer robust og kostnadseffektiv ytelse.

Den nye Kohler-motoren som er laget av JCB bruker ikke et dieselpartikkelfilter (DPF) eller SCR, som krever kostbart vedlikehold av dieseleksosvæskensnivå (DEF) eller varmebestandige smøreljer. Dette reduserer service- og driftskostnader.



4 Din lokale JCB-forhandler kan levere alle delene til din 406, 407 eller 409, til og med komponenter til JCB Diesel by Kohler-motor. Alle tre maskiner deler også deler med annet maskineri fra JCB, noe som gjør alt enda lettere tilgjengelig.



TRYGGHET OG SIKKERHET.

FORDI TRYGGHET OG SIKKERHET ER DET VIKTIGSTE PÅ ALLE ARBEIDSPASSER, ER JCB 406, 407 OG 409 LAGET FOR Å BESKYTTE OPERATØRENE, SEG SELV OG ALLE TILSKUERE HELE TIDEN. GOD SIKT, ANTIKVALIFIKASJONER OG SKLISIKRE OVERFLATER ER KUN BEGYNNELSEN.

Sikkerhet først.

406, 407 og 409 kan styres med et nytt startsperralternativ, som kan bidra til å hindre tyveri fra maskinparken din.

1 Siden det ikke er noen etterbehandling av eksosen fra våre JCB Diesel by Kohler-motorer, er de så kompakte at det ikke er inngått kompromisser når det gjelder sikten. Det skrånende bakpanseret gir fritt utsyn, med lydtemper og luftinntaksfilter som begge er ut av syne.

2 Vi har satt inn et elektronisk tottrinns hurtigkopplingsisoleringsystem i førerhytten som beskytter mot ukontrollert slipp av utstyr.

3 Stigtrinnene er hellende og supplert med godt plasserte håndtak slik at operatørene har tre kontaktpunkter når de går inn eller ut av førerhuset.

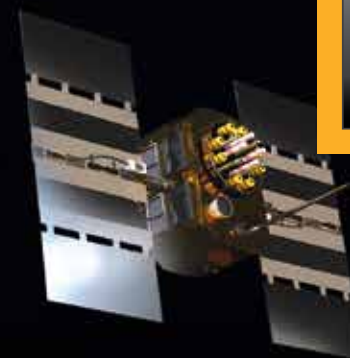


LIVELINK, ARBEID SMARTERE.

LIVELINK ER ET INNOVATIVT PROGRAMVARESYSTEM SOM GJØR AT DU KAN ADMINISTRERE JCB-MASKINER EKSTERNT – VIA INTERNETT, E-POST ELLER MOBILTELEFON. DU KAN FÅ TILGANG TIL ALT, FRA MASKINVARSLER TIL DRIVSTOFFRAPPORTER OG HISTORIKKINFORMASJON, OG ALLE DATA LAGRES I ET SIKKERT DATASENTER.

Produktivitets- og kostnadsfordeler

Ved å tilby informasjon om blant annet tomgangstidsovervåkning og maskinens drivstofforbruk bidrar JCB Livelink til at du reduserer drivstofforbruket, sparer penger og oppnår høyere produktivitet. Stedsinformasjon for maskinen kan bidra til bedre effektivitet og kanskje til og med reduserte forsikringskostnader.



Vedlikeholdsfordeler

Enkel administrasjon av maskinvedlikehold – nøyaktig overvåking av timer og servicevarsler gjør det enklere å planlegge vedlikeholdet, mens stedsinformasjon i sanntid hjelper deg med å administrere maskinparken. Kritiske maskinvarsler og vedlikeholdshistorikk er også tilgjengelig.



Sikkerhetsfordeler

Livelink benytter geogjerde-varsler i sanntid som forteller deg når maskinen beveger seg ut av angitte soner, og avstengingsvarsler i sanntid informerer deg om uautorisert bruk. Ytterligere fordeler innebefatter stedsinformasjon i sanntid.



MERVERDI.

JCB TILBYR FØRSTEKLASSES, VERDENSPENNENDE KUNDESERVICE. UANSETT HVA DU TRENGER ELLER HVOR DU BEFINNER DEG, ER VI RASKT TILGJENGELIG FOR Å TILBY HJELP OG SØRGE FOR AT MASKINEN DIN YTER MAKSIMALT.



1

1 Vår tekniske støttetjeneste gir deg hurtig tilgang til eksperthjelp hos produsenten, mens økonomi- og forsikringsteamene våre alltid er tilgjengelige for å gi deg raske, fleksible og konkurransedyktige tilbud.

2 Det globale nettverket til JCBs delesentre er en annen måte å øke effektiviteten på. Med 15 regionale baser kan vi levere rundt 95 % av alle deler hvor som helst i verden innen 24 timer. De originale JCB-delene er utformet for å fungere i perfekt harmoni med maskinen din, slik at du oppnår maksimal ytelse og produktivitet.

Merk: JCB LIVELINK og JCB ASSETCARE er kanskje ikke tilgjengelig i ditt område, så ta kontakt med din lokale forhandler.

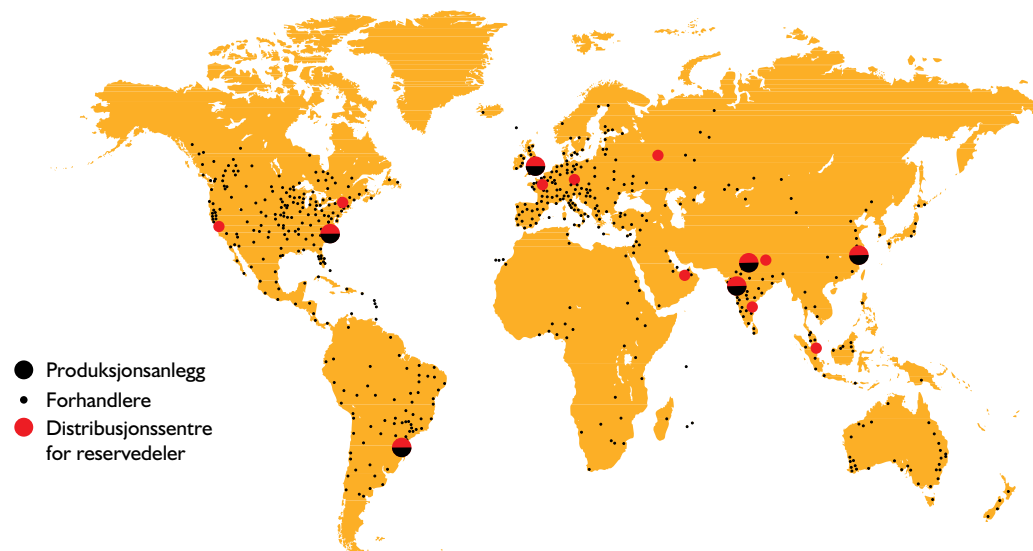


2

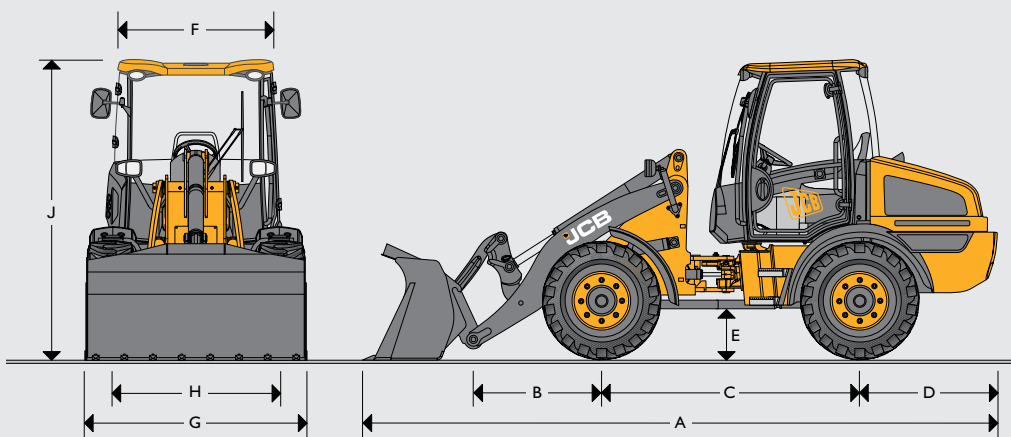
3 JCB Assetcare tilbyr omfattende og utvidede garantier og serviceavtaler, i tillegg til kun service- eller reparasjons- og vedlikeholds kontrakter. Uansett hva du velger, har vedlikeholdsteamene våre over hele verden konkurransedyktige priser; de gir deg tilbud som ikke medfører forpliktelser for deg, og utfører reparasjonsreparasjoner raskt og effektivt.



3



STATISKE MÅL



			406	407	409
A	Total lengde	mm	5133	5133	5465
B	Aksel til dreietapp	mm	906	906	1130
C	Akselavstand	mm	2100	2100	2205
D	Aksel til motvekfronten	mm	1268	1268	1295
E	Minste bakkeklaring	mm	330	330	472
F	Bredde over førerhytte	mm	1468	1468	1468
G	Bredde over dekk	mm	1390	1390	1490
H	Sporvidde	mm	1900	1900	1950
J	Høyde over førerhytte	mm	2500	2500	2643
	Vekt foraksel	kg	1475	1395	1850
	Vekt bakaksel	kg	3398	3668	4076
	Totalvekt	kg	4873	5063	5926
	Innvendig svingradius	mm	2010	2010	2079
	Maksimal svingradius over skuffe	mm	4160	4160	4432
	Leddinkel	grader	±40°	±40°	±40°
	Maks. radius over dekk	mm	3800	3800	3979
	Maks. bredde over dekk	mm	1761	1761	1900

Data for 406/407 basert på maskin som er utstyrt med pinmontert 0,8 m³ bøtte med tåplater og Solideal SLR4 12,5-18-dekk.

Data for 409 basert på maskin som er utstyrt med pinmontert 1,0 m³ bøtte med tåplater og Goodyear SGL 16,0/70-20-dekk.

MOTOR

		406	407	409
Type		4 takter, mekanisk	4 takter, elektronisk common rail	4 takter, elektronisk common rail
Modell		JCB Diesel fra Kohler – KDI 2504 M	JCB Diesel fra Kohler – KDI 2504 TCR	JCB Diesel fra Kohler – KDI 2504 TCR
Kapasitet	liter	2,482	2,482	2,482
Innsugning		Normalt aspirert	Turboladet	Turboladet
Sylindre		4	4	4
Maksimal bruttoeffekt til SAE J1995/ISO 14396	kW (hk)	36,4 (49) ved 2600 o/min	48 (64) ved 2200 o/min	55,4 (74) ved 2200 o/min
Maks. dreiemoment	Nm ved 1500 o/min	170	300	300
Utslipp		Stadium IIIA	Stadium IIIB og T4F	Stadium IIIB og T4F

GIRKASSE

		406	407	409
Type		Hydrostatisk	Hydrostatisk	Hydrostatisk
Modell		Rexroth A6VM – 2 hastigheter	Rexroth A6VM – 2 hastigheter	Rexroth A6VM – 2 hastigheter
Modell (alternativ for 40 km/t)		i/t	i/t	Rexroth A6VM – 3 hastigheter
Lavgir	km/t	6	6	6
Høygir	km/t	20	20	20
Høyhastighet (valgfritt)	km/t	i/t	i/t	40

AKSLER

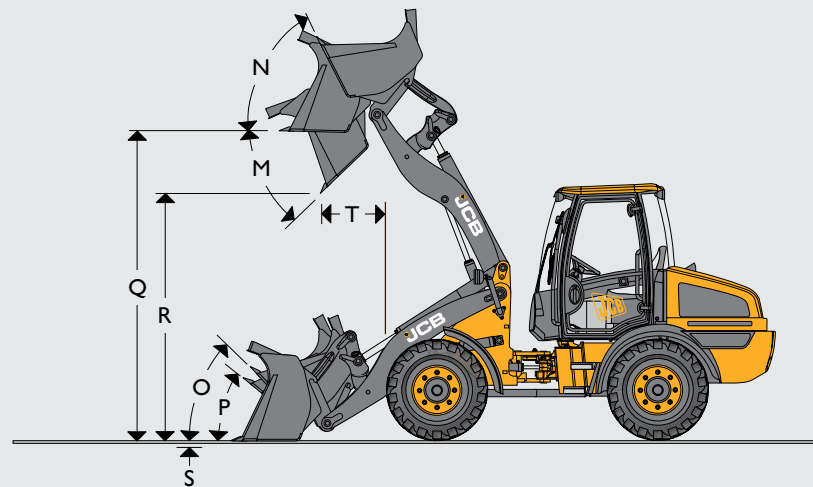
		406	407	409
Type		Rett bjelke	Rett bjelke	Rett bjelke
Merke og modell		Dana III	Dana III	Dana III

STYRING

Hydraulisk servostyringssystem med nødstyring.

LASTERMÅL

Modell (forutsetter at maskinen har Solideal SLR4 12,5-18-dekk)		406					407					409				
Skuffetype		Universal	Universal	Lett kapasitet	Lett kapasitet	6 i 1 klemmespade	Universal	Universal	Lett kapasitet	Lett kapasitet	6 i 1 klemmespade	Universal	Universal	Lett kapasitet	Lett kapasitet	6 i 1 klemmespade
Skuffeutstyr		Tenner eller tåplate		Tåplate		Tenner eller tåplate	Tenner eller tåplate		Tåplate		Tenner eller tåplate	Tenner eller tåplate		Tåplate		Tenner eller tåplate
Skuffekapasitet (SAE-stablet)	m ³	0,8	1	1,2	1,4	0,75	0,8	1	1,2	1,4	0,75	1	1,2	1,4	1,6	0,9
Skuffebredde	mm	1900	1900	1900	1900	1900	1900	1900	1900	1900	1900	1950	1950	2100	2200	1950
Skuffehøyde	kg	287	322	353	384	435	287	322	353	384	435	332	358	399	434	436
Maksimal materialtetthet	kg/m ³	2050	1620	1320	1120	2100	2050	1620	1320	1120	2100	1957	1602	1346	1157	2090
Rett tippelast	kg	4225	4148	4055	4014	4033	4323	4245	4149	4108	4127	4583	4503	4415	4337	3830
Tippelast ved full sving	kg	3250	3191	3120	3088	3102	3326	3265	3193	3160	3174	3648	3584	3513	3452	3507
Nyttelast	kg	1625	1595	1560	1544	1551	1663	1633	1596	1580	1587	1824	1792	1756	1725	1754
Maksimal brytekraft	kN	41,9	36,5	32,2	29,7	41,9	41,9	36,5	32,2	29,7	41,9	53,8	46,6	43,1	41,6	50,8
M Maksimal tømmevinkel	grader	45	45	45	45	45	45	45	45	45	45	45	45	45	45	45
N Tilbakerullvinkel ved full høyde	grader	56	56	56	56	56	56	56	56	56	56	63,6	63,6	63,6	63,6	63,6
O Tilbakerull ved bæring	grader	54	54	54	54	54	54	54	54	54	54	53,1	53,1	53,1	53,1	53,1
P Tilbakerull på bakkenivå	grader	42	42	42	42	42	42	42	42	42	42	41	41	41	41	41
Q Lasthøyde	mm	2991	2991	2991	2991	2991	2991	2991	2991	2991	2991	3189	3189	3189	3189	3189
R Tømmehøyde (45 graders tømning)	mm	2489	2418	2348	2295	2489	2489	2418	2348	2295	2489	2619	2552	2500	2446	2609
S Gravedybde	mm	105	105	105	105	106	105	105	105	105	106	60	60	60	60	60
T Rekkevidde ved tømmevinkel	mm	764	835	905	958,5	764	764	835	905	958,5	764	523	599	652	705	523
Maksimal rekkevidde (45 graders tømning) – horisontal arm	mm	1494	1465	1635	1689	1494	1494	1465	1635	1689	1494	523	599	652	705	523
Driftsvekt (med 80 kg fører og full drivstofftank)	kg	4873	4907	4938	4969	5020	5063	5097	5128	5159	5210	5927	5953	5994	6029	6031



DEKSDIMENSJON – 406/407

Dekkstørrelse	Produsent	Type	Driftsvekt (kg)	Mål	
				Vertikal (mm)	Bredde (mm)
335/80 R18	Dunlop	SPT9 EM	+41	-4	0
365/70 R18	Dunlop	SPT9 EM	+64	-14	+69
405/70 R18	Dunlop	SPT9 EM	+94	+9	+113
335/80 R20	Dunlop	SPT9 MPT	+77	+22	-22
12,5/80-18	Goodyear	SGL	-12	-15	-21
12,5-20	Goodyear	MPT	+16	+28	-15
335/80 R18	Michelin	XZSL	+82	+9	+14
340/80 R18	Michelin	XMCL	+72	-6	+25
340/80 R18	Nokian	TRI 2	+56	+1	+12
12,5-18	Solideal	SLR4	0	0	0
12,5/80-18	Solideal	SLR4	0	-15	-15

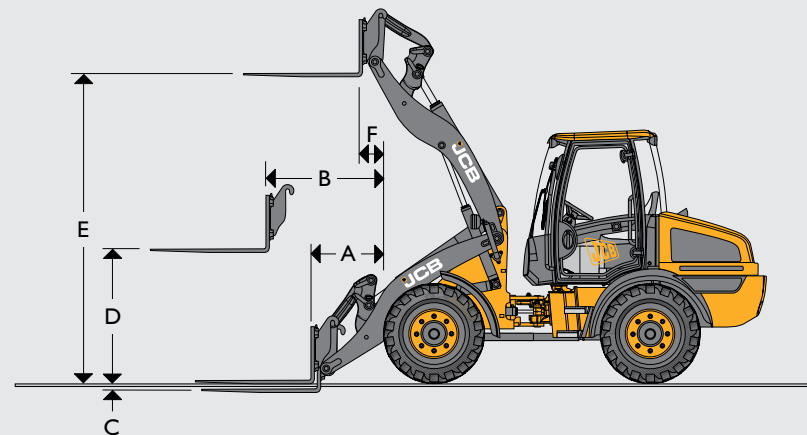
Dimensjoner til laster er oppført på 12,5-18 hjul og dekk.

DEKSDIMENSJON – 409

Dekkstørrelse	Produsent	Type	Driftsvekt (kg)	Mål	
				Vertikal (mm)	Bredde (mm)
405/70 R18	Dunlop	SPT9 EM	-56	-8	-8
335/80 R20	Dunlop	SPT9 MPT	-73	-85	-85
365/80 R20	Dunlop	SPT9 MPT	-55	-51	-51
405/70 R20	Dunlop	SPT9 MPT	-14	-7	-7
12,5-20	Goodyear	MPT ISG	-145	-78	-78
16,0/70-20	Goodyear	SGL	0	0	0
420/75 R20	Goodyear	IT520	+40	+10	10
375/75 R20	Michelin	XZSL	-1	-13	-13
380/75 R20	Michelin	XMCL	-13	-15	-15
400/70 R20	Michelin	XMCL	0	+4	+4
405/70 R20	Michelin	XZSL	+25	+10	+10
420/75 R20	Michelin	XMCL	+38	+10	+10
340/80 R18	Nokian	TRI 2	-82	-65	-65
360/80 R20	Nokian	TRI 2	-57	-51	-51

Dimensjoner til laster er oppført på 16,0/70-20 hjul og dekk.

LASTERMÅL – GAFFELRAMME MED GAFLER



	Parallellgaffel			
	406	407	409	
Gaffelbærebredde	mm	1345	1345	1345
Lengde på tindene	mm	1200	1200	1200
A Rekkevidde på bakkenivå	mm	710	710	724
B Rekkevidde med armene horisontalt	mm	1232	1232	1187
C Under bakkenivå	mm	84	84	17
D Armer, horisontal høyde	mm	1426	1426	1396
E Armer, maksimal høyde	mm	3012	3012	3231
F Rekkevidde ved maksimal høyde	mm	506	506	231
Nyttelast*	kg	2033	2142	2366
Rett tippelast	kg	3184	3324	3787
Tippelast ved full sving (40°)	kg	2541	2600	2907
Utstysvekt	kg	191	191	191

*Ved avstand på 500 mm fra tyngdepunktet. Basert på 80 % av FTTL som definert i ISO 8313.

Manuell gaffelavstand i trinn på 50 mm. Gaffedel 100 mm x 50 mm.

ELEKTRISK SYSTEM		
		406/407/409
Systemspenning	Volt	12
Omformereffekt	Amperetime	80
Batterikapasitet	Amperetime	100

HYDRAULIKK				
		406	407	409
Pumpetype		Parallell tannjulpumpe	Enkel tannjulpumpe	Enkel tannjulpumpe
Pumpetype for alternativ for høy strømning		I/T	2 x enkel tannjulpumpe	2 x enkel tannjulpumpe
High flow			pluss 30 l	pluss 30 l
Maks. gjennomstrømning pumpe	l/min	64	64	89
Maks. trykk pumpe	bar	230	230	250
Hydraulikksyklustider ved full motor				
Armer løftet (full skuffe)	Sekunder	4,9	4,9	4,9
Tømme skuffe (full skuffe)	Sekunder	3,5	3,5	4,1
Armer senket (tom skuffe)	Sekunder	3,1	3,1	3
Total syklus	Sekunder	11,5	11,5	12

VÆSKEVOLUMER		
		406/407/409
Hydraulikksystem	liter	70
Drivstofftank	liter	80
Motoroljebunnpa	liter	11,2
Akselolje (foran)	liter	4,4
Akselolje (bak)	liter	6,05

FØRERHYTTE	Støynivå i førerhytte – 407: 78 dB(A), 409: 76 dB(A). Utvendig støy 101 dB(A).
-------------------	--

STANDARDUTSTYR				
		406	407	409
GENERELLE MASKINFUNKSJONER		Parallelløftgeometri, JCB hydraulisk redskapsfester, rammestyring, foran og bak fendere, panser i én del som kan åpnes, gjenopprettingsstikk, løftepunkt.	Parallelløftgeometri, JCB hydraulisk redskapsfester, rammestyring, foran og bak fendere, panser i én del som kan åpnes, gjenopprettingsstikk, løftepunkt, temperaturkontrollert kjølevifte til motor.	
GIRKASSE		To hastigheter, nøytral start, krypekjøringsfunksjon, forover-/bakoverbryter på joystick styrespak.		
BREMSER		Innvendige oljefordypede bremses med kombinert håndbrekk; kabeloperert håndbrems.		Innvendige oljefordypede bremses med kombinert håndbrekk; fjærpåvirket hydraulisk frigitt håndbrems.
ELEKTRISK		Kraftig belysning, blinklys og batteriisolator.		
HYDRAULIKK		Ettgreps manuell kontroll, tannjulpumpe med prioritetsstyre, sikkerhetsnødstyre.	Ettgreps servostyring, tannjulpumpe med prioritetsstyre, sikkerhetsnødstyre, strømdeling.	
FØRERHYTTE		ROPS/FOPS sikkerhetsstruktur, fullt justerbart sete, innvendig lys, justerbar vippende rattstamme, sikkerhetsglass, vask/tørk til glasset foran og bak, varmeapparat med 3 hastigheter med utskiftbare filtre, solskjerm.	ROPS/FOPS sikkerhetsstruktur, fullt justerbart sete, innvendig lys, justerbar vippende rattstamme, sikkerhetsglass, LCD-display, vask/tørk til glasset foran og bak, varmeapparat med 3 hastigheter med utskiftbare filtre, radioblender (kun høyspesifikke førerhus), solskjerm.	

EKSTRAUTSTYR				
		406	407	409
GENERELLE MASKINFUNKSJONER		HBCV, ekstra manuell hydraulikkdrift på fjerde spole, LSD-aksler, RH-vindu som kan åpnes helt og har lås, startspærre, LiveLink, batteriisolator under panseret, arbeidslys, biologisk olje, nivåindikator for skuff, oppbevaringsboks. Se forhandler for fullstendig liste.	HBCV, kretsveiledning til fjerde spole på aux, LSD-aksler, differensialspærre foraksel med på flydrift (kun 409), startspærre, LiveLink, batteriisolator under panseret, arbeidslys, biologisk olje, aircondition, konstant flow, high flow pluss 30 l/min, SRS, 40 km/t på 407, Rockinger tilhengerfeste 3,5 t, hydraulikk på bakre aux, elektrisk tilkobling bak, saktegang, nivåindikator på skuffe, oppbevaringsboks, RH-vindu som kan åpnes helt og kan låses. Se forhandler for fullstendig liste.	



ETT SELSKAP, OVER 300 MASKINER.

Din nærmeste JCB-forhandler

Hjullaster 406/407/409

Maks. motoreffekt: 36,4 kW/(49 hk), 48 kW/(64 hk), 55,4 kW/(74 hk)

Maks. driftsvekt: 5020 kg/5210 kg/6031 kg

JCB Sales Limited, Rocester, Staffordshire, United Kingdom ST14 5JP.

Tlf.: +44 (0)1889 590312 E-post: salesinfo@jcb.com

Last ned siste nytt om denne produktserien fra: www.jcb.com

©2009 JCB Sales. Med enerett. Det er ikke tillatt å kopiere denne publikasjonen, oppbevare den i et gjenfinningsystem eller overføre den i noen form eller på noen måte, det være seg elektronisk, mekanisk, ved hjelp av kopimaskin eller annet, uten at det på forhånd er innhentet tillatelse fra JCB Sales. Alle referanser i denne publikasjonen, til driftsvekt, størrelse, kapasitet og andre ytelsesmålinger, er kun ment som en veiledning og kan variere avhengig av maskinens nøyaktige spesifikasjoner. De bør derfor ikke legges til grunn når det gjelder maskinens egnethet for et bestemt bruksområde. Du bør alltid søke råd og veiledning hos din JCB-forhandler. JCB forbeholder seg retten til å endre spesifikasjoner uten varsel. De viste illustrasjonene og spesifikasjonene kan inneholde valgfritt tilleggstilstyr. JCB-logoen er et registrert varemerke tilhørende J. C. Bamford Excavators Ltd.

9999/5809nb-NO 05/14 Utgave 1

